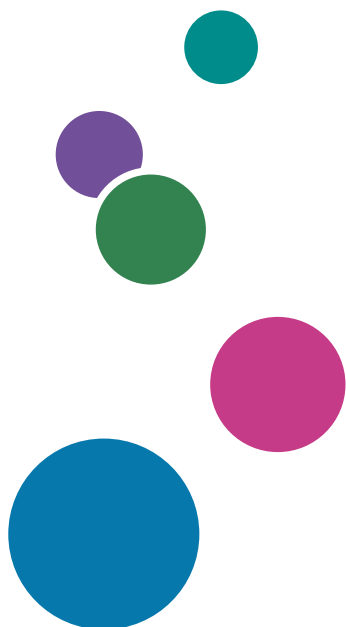




# 用户指南

## 特定版本

开始使用	1
打印	2
Web Image Monitor	3
添加纸张和碳粉	4
故障排除	5
本机信息	6





# 目录

如何阅读本手册.....	4
本手册中使用的符号.....	4
<b>1. 开始使用</b>	
组件名称与功能指南.....	5
部件指南.....	5
连接与设置网络.....	10
设置有线局域网.....	10
连接 USB 接口.....	13
连接到 USB（类型 B）接口.....	13
将设备连接到机器的 USB 主机接口.....	13
机器外部选购件功能指南.....	15
选购件安装顺序.....	16
安装进纸单元.....	17
可安装的纸盘数量.....	18
安装硬盘.....	20
安装 IEEE 1284 接口板.....	25
连接 IEEE 1284 接口.....	26
安装 USB 设备服务器.....	27
安装 USB 设备服务器的步骤.....	27
使用 USB 设备服务器选购件连接到备用以太网接口.....	28
指定 USB 设备服务器的 IP 地址.....	30
安装 SD 卡选购件.....	33
控制面板的名称和功能指南.....	35
控制面板屏幕的名称和功能指南.....	37
打开/关闭电源.....	38
打开/关闭主电源.....	38
登录机器.....	40
使用打印机驱动程序的用户代码验证.....	40
使用控制面板登录/退出.....	40
<b>2. 打印</b>	
为网络连接安装打印机驱动程序（Windows）.....	43
安装光盘中的 PCL 6 打印机驱动程序.....	43
为 USB 连接安装打印机驱动程序（Windows）.....	46

---

从光盘安装打印机驱动程序.....	46
显示打印机驱动程序属性.....	49
标准打印.....	50
使用 PCL 6 打印机驱动程序时.....	50
在纸张的两面上打印.....	55
使用 PCL 6 打印机驱动程序时.....	55
将多页合并为一页.....	56
使用 PCL 6 打印机驱动程序时.....	56
在信封上进行打印.....	58
使用控制面板配置信封设置.....	58
使用打印机驱动程序在信封上进行打印.....	58

### 3. Web Image Monitor

---

显示首页.....	59
-----------	----

### 4. 添加纸张和碳粉

---

装入纸张.....	61
将纸张装入纸盘中.....	61
在手送台中装入纸张.....	64
装入方向固定的纸张或双面纸.....	66
推荐用纸.....	68
装入厚纸时.....	72
装入信封.....	73
添加碳粉.....	76
处置用过的打印盒.....	77

### 5. 故障排除

---

当控制面板上显示状态图标时.....	79
当面板发出蜂鸣声时.....	80
状态信息.....	81
提醒信息（显示在控制面板上）.....	82
提醒信息（输出在错误日志和报告中）.....	87
取出卡纸的相关注意事项.....	92
取出卡纸.....	96
卡纸信息(A1).....	96
卡纸信息(A2).....	98

---

卡纸信息(B).....	101
卡纸信息(C).....	104
卡纸信息 (Y1) 到 (Y3) .....	107
卡纸信息(Z1).....	109
<b>6. 本机信息</b>	
中国能效标识信息.....	113
主机规格.....	114
打印机规格.....	117
下纸盘规格 (250 张纸) .....	119
下纸盘规格 (500 张纸) .....	120
IEEE 1284 接口板规格.....	121
USB 设备服务器规格.....	122
关于所安装应用程序的版权信息.....	123
<b>索引</b> .....	125

---

# 如何阅读本手册

---

## 本手册中使用的符号

---

本手册使用下列符号：

### 重要信息

表示使用本机时应注意的问题以及纸张卡纸、原稿受损或数据丢失的可能原因的说明。请务必阅读这些说明。

### 注

表示机器功能的补充说明，以及关于解决用户错误的说明。

### 参考

此符号位于章节的结尾处。它表示更多相关信息的来源。

### [ ]

表示本机显示器或控制面板上的按键名称。

# 1. 开始使用

本章描述如何开始使用本机。

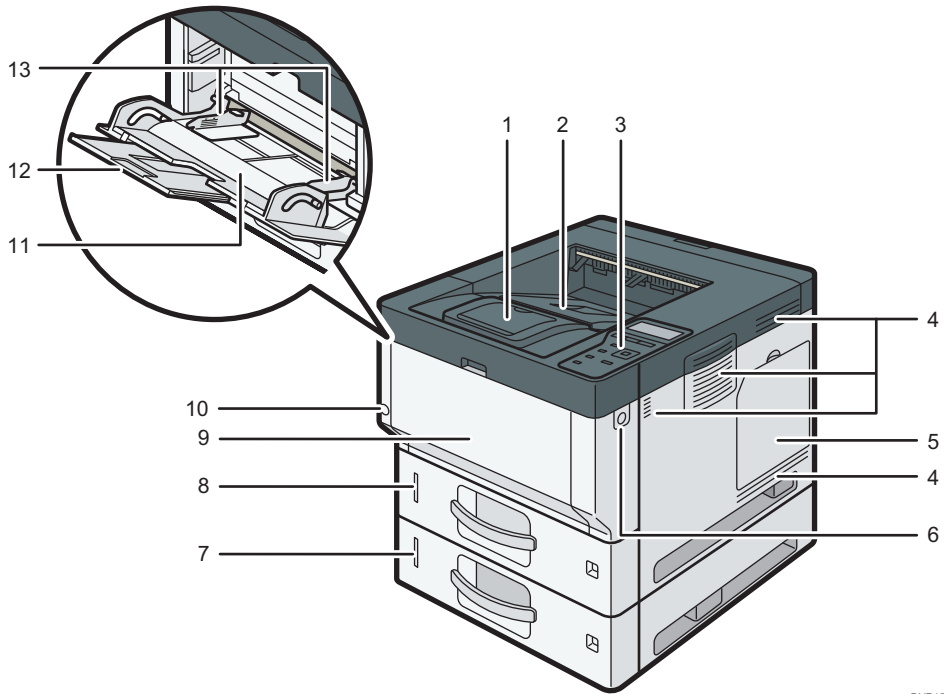
## 组件名称与功能指南

### 部件指南

#### ⚠ 注意

- 请勿堵塞本机通风孔。这样做会使机器内部元件过热，可能会导致火灾。

#### 前视图和右视图



DYR151

#### 1. 停止挡板

打开此挡板以防止纸张掉落。

#### 2. 标准纸盘

输出纸张堆叠在此处，打印面朝下。

#### 3. 控制面板

请参阅 p.35 “控制面板的名称和功能指南”。

#### 4. 通风孔

防止过热。

#### 5. 内存盖

打开以安装硬盘。

#### 6. 前盖打开按钮

按下此按钮可以打开前盖。

#### 7. 下纸盘组

在此处装纸。

有关详细信息，请参阅 p.15 “机器外部选购件功能指南”。

#### 8. 纸盘 1

在此处装纸。

#### 9. 前盖

打开进入机器内部，移除卡纸。

打开此处更换打印碳粉盒和印筒单元。

#### 10. 主电源开关

若要操作机器，必须打开主电源开关。如果此开关被关闭，请将它打开。

请参阅 p.38 “打开/关闭电源”。

#### 11. 手送台

用于在厚纸、OHP 投影片、信封和标签纸（不干胶标签）上打印。

#### 12. 手送台延长板

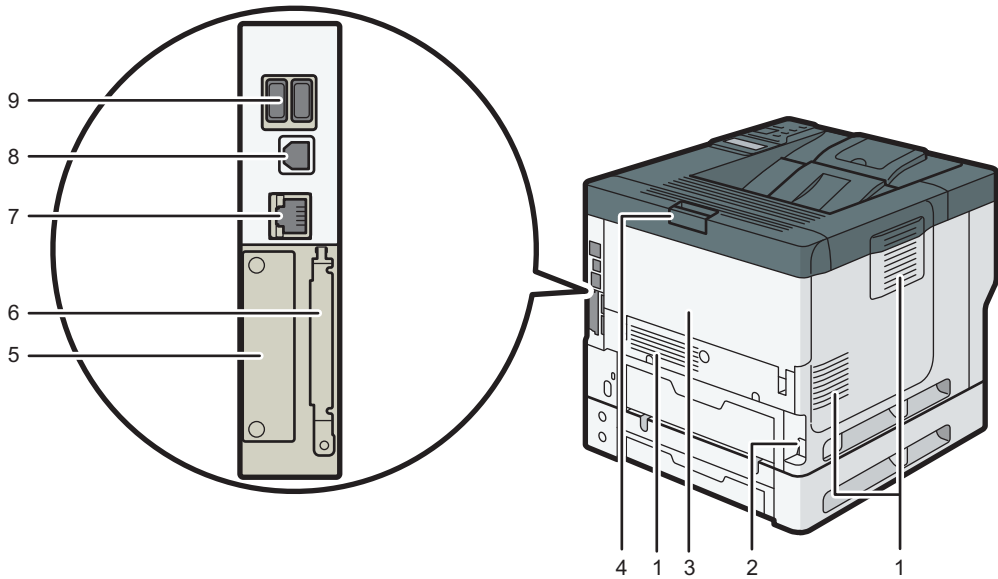
通过手送台送入 A4 纸张□、 $8\frac{1}{2} \times 11$ □或大尺寸纸张时，请拉出此延伸板。

#### 13. 纸张导板

通过手送台送纸时，请将纸张导板靠紧纸张。



## 后视图和左视图



DYZ156

**1. 通风孔**

防止过热。

**2. 电源接头**

将电源线连接到机器。将另一端插入电源插座。

**3. 后盖**

打开进入机器内部，移除卡纸。

打开此处更换定影单元。

**4. 后盖打开杆子**

拉此控制杆可以打开后盖。

**5. 插槽**

可以插入可选接口板。

**6. 扩展卡插槽**

取下盖子可安装 SD 卡。

**7. 以太网端口**

使用网络接口线将机器连接到网络中。

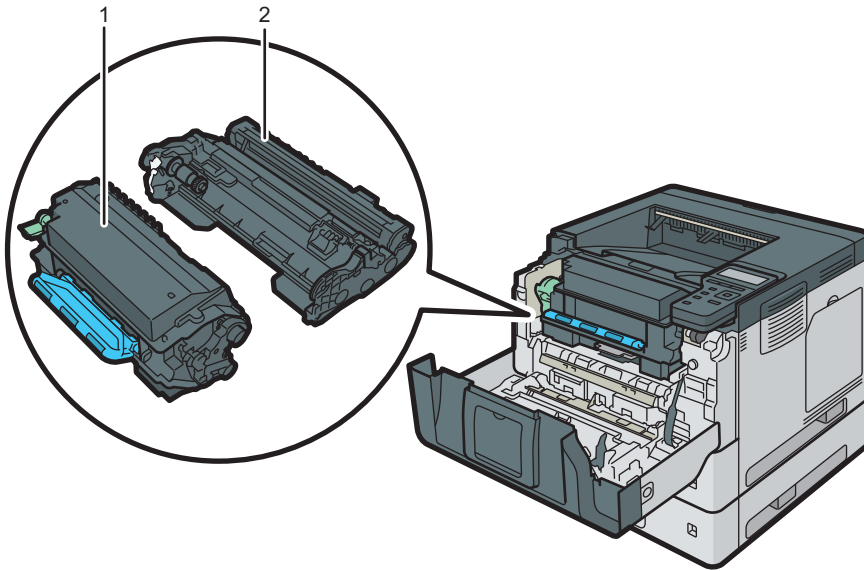
**8. USB 2.0[类型 B]端口**

使用 USB 电缆将机器连接到计算机。

**9. USB 主机接口**

连接外部设备，如卡认证设备。

## 内部：正视图



DYR153

### 1. 打印盒

要取出卡纸，请将打印盒和硒鼓单元作为一个单位拉出。

需要更换打印盒或需要准备新的打印盒时，屏幕上会出现信息。

关于需更换耗材时出现在画面上的信息详情，请参见《维护》中的“添加碳粉”。

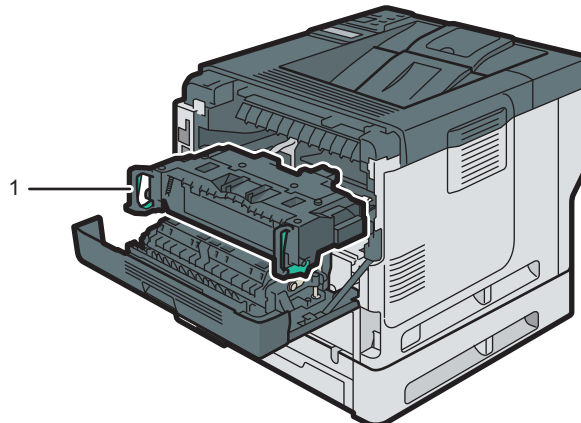
取出卡纸时，拉出打印盒及硒鼓单元。如果您只想取出打印盒，请向下拉打印盒左侧的锁定杆，然后拉出打印盒。

### 2. 印筒单元

需要更换硒鼓单元或需要准备新的硒鼓单元时，屏幕上会出现消息。

有关当需要更换耗材时画面上出现的信息的详情，请参见《维护》中的“更换硒鼓单元”。

## 内部：后视图



DYR154

## 1. 定影单元

拉出定影单元并取出卡纸。

需要更换定影单元或需要准备新的定影单元时，屏幕上会出现消息。

有关当需要更换耗材时画面上出现的信息的详情，请参见《维护》中的“维护套件”。

# 连接与设置网络

## 设置有线局域网

### 连接以太网接口

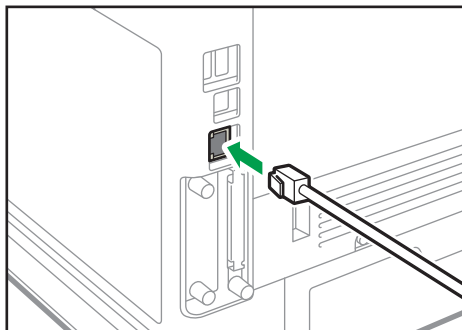
本节介绍如何将以太网接口电缆连接到以太网端口。

如果您使用支持 1000BASE-T 的以太网接口，请在[主机接口]的[网络]中将[以太网速度]设置为[自动选择:启用 1 Gbps]。

#### ★重要信息

- 使用以下以太网电缆。
  - 使用 100BASE-TX/10BASE-T 时：  
5 类或 5 类以上非屏蔽双绞线电缆(UTP)或屏蔽双绞线电缆(STP)
  - 使用 1000BASE-T 时：  
5e 类或 5e 类以上非屏蔽双绞线电缆(UTP)或屏蔽双绞线电缆(STP)
- 如果您使用 IPv6，请在[主机接口]中的[网络]中的[有效协议]中，将[IPv6]设置为[有效]。IPv6 的出厂设置为“无效”。启用 IPv6 时，会自动设置一个链路本地地址。
- 使用 IPv6 时，请咨询您的网络管理员。

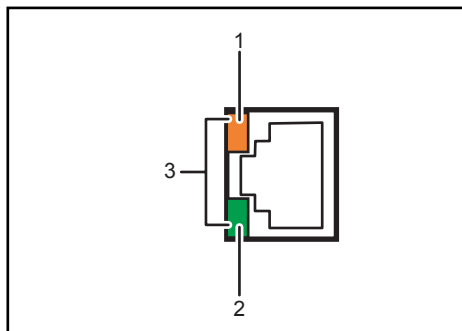
1. 请确保主电源开关已关闭。
2. 将以太网接口电缆连接至以太网端口。



DYR209

3. 将以太网接口电缆的另一端连接到网络连接设备（如集线器）。

#### 4. 打开机器的主电源开关。



DRS703

##### 1. 指示灯（橙色）

100BASE-TX 运行时，该 LED 灯亮橙色。

##### 2. 指示灯（绿色）

10BASE-T 运行时，该 LED 灯亮绿色。

##### 3. 指示灯（橙色和绿色）

1000BASE-T 运行时，两个 LED 灯均亮。

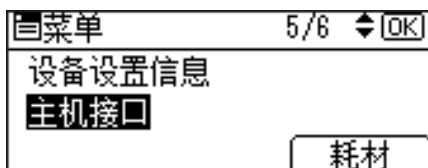
#### 注

- 启用节能模式时，LED 灯可能不亮。

#### 自动获得 IP 地址 (IPv4 DHCP)

本机器出厂默认设置为自动获得 IP 地址。

1. 按[菜单]键。
2. 按[▲]或[▼]键选择[主机接口]，然后按[OK]键。

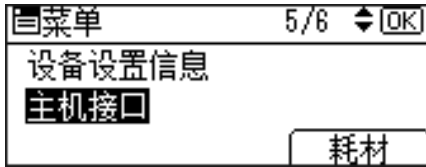


3. 按[▲]或[▼]键选择[网络]，然后按[OK]键。
4. 按[▲]或[▼]键选择[机器 IPv4 地址]然后按[OK]键。
5. 按[▲]或[▼]键选择[自动获得(DHCP)]，然后按[OK]键。

#### 指定一个 IP 地址 (IPv4)

1. 按[菜单]键。

2. 按[▲]或[▼]键选择[主机接口]，然后按[OK]键。



3. 按[▲]或[▼]键选择[网络]，然后按[OK]键。
4. 按[▲]或[▼]键选择[机器 IPv4 地址]然后按[OK]键。
5. 按[▲]或[▼]键选择[指定]，然后按[OK]键。
6. 按[IP 地址]下的选择键，然后输入 IP 地址。
7. 按[确定]键。
8. 按[子网掩码]，然后输入子网掩码。
9. 按[确定]键。
10. 按[网关]下的选择键，然后输入网关。
11. 按[确定]键。
12. 确认已选择[指定]，然后按[OK]键。
13. 按[退出]键。

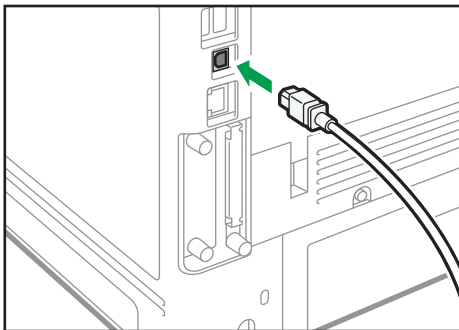
# 连接 USB 接口

## 连接到 USB（类型 B）接口

1

本节将介绍如何将 USB 2.0（类型 B）接口电缆连接到本机器上的 USB 2.0 端口。  
本机未附带 USB 接口电缆。请务必购买同时适用于本机（连接器形状）和计算机的电缆。  
使用五米（197 英寸）以内且支持 USB2.0（类型 B）接口的电缆。

1. 将 USB2.0（类型 B）接口电缆连接到 USB2.0 端口。



## 将设备连接到机器的 USB 主机接口

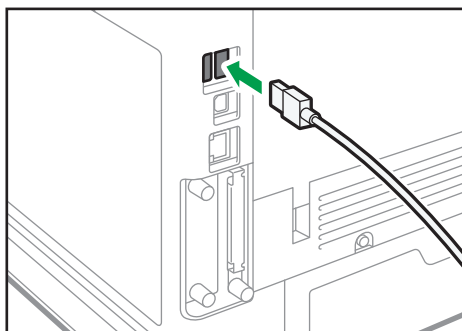
本节介绍如何将设备连接到机器的 USB 主机接口。  
本机未附带 USB 接口电缆。请确保购买的电缆对本机（连接器形状）以及该设备都适用。  
使用五米（197 英寸）以内且支持 USB 主机接口的电缆。

### ⚠ 注意

- 请将以下任一设备连接至 USB 2.0 接口：数码相机、USB 键盘和 IC 卡读卡器。连接其他设备可能会导致故障。

1. 将 USB 接口设备的一端连接到机器的 USB 主机接口。

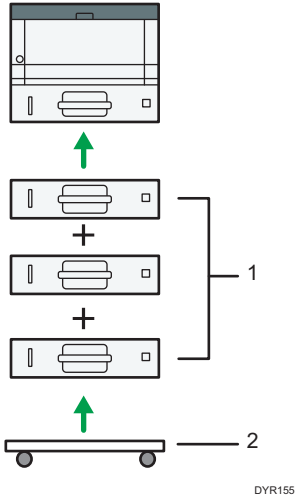
如果使用 USB 接口电缆，则将另一端连接到卡验证设备等其他设备。



DYZ211



# 机器外部选购件功能指南



## 1. 下纸盘组

最多可以安装三个下纸盘。

有两种型号纸盘，每种最多可以装 250 或 500 张纸。

这些纸盘可以配合使用。

根据安装的级别数，可能需要客户工程师安装此项。请联系您的授权服务代表。有关详细信息，请参阅《安装》中的“安装送纸单元”。

## 2. 脚轮桌

将这台机器放置在脚轮桌上。

## 选购件安装顺序

1

安装多个选购件时，推荐采用以下顺序：

**1. 连接容量为 250 张和 500 张的下纸盘。**

您可以以任意组合最多添加三个进纸单元。

**2. 安装硬盘。**

将硬盘安装到控制器板的安装区域。

**3. 安装接口板。**

安装到控制器板的插槽中。

只可以安装一个接口板。

**4. 插入 SD 卡。**

插入到控制器板的 SD 卡槽中。

有两个 SD 卡插槽。

每个插槽均支持不同类型的 SD 卡。

如果要使用可以插入同一插槽的两块或以上 SD 卡，请与您的销售或服务代表联系。

# 安装进纸单元

## ⚠警告

- 用湿手插拔电源线插头是危险的。这样做可能会导致触电。

## ⚠注意

- 这台机器大约重 19.3 公斤（42.6 磅）（仅限主要部件，包括消耗品）。
- 搬动机器时，请使用两侧的内嵌把手慢慢抬起。机器一旦掉落可能损坏或导致人身伤害。
- 抬起进纸单元不慎或掉落可能导致人身伤害。

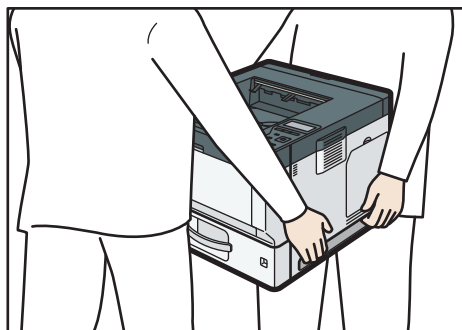
## ⚠注意

- 移动机器之前，请将电源线从墙壁电源插座上拔出。移动机器时，应注意不要损坏机器下面的电源线。如果不注意这些事项，可能会引发火灾或触电。

## ★重要信息

- 不要将机器直接放在地板上。
- 连接多个选购件时，请先连接进纸单元。
- 要同时连接两个进纸单元，请先将它们堆叠在一起，然后作为一个单元进行连接。
- 打开电源前，请从进纸单元中取出包装材料。

1. 检查包装箱中的物品。
2. 关闭机器电源并拔下电源线。
3. 从进纸单元上取下包装。
4. 使用机器两侧的内嵌把手抬起机器。

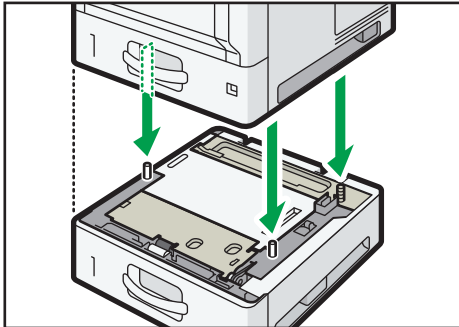


DYZ201

搬动打印机时，请勿抓握以下部件，否则可能导致故障：

- 标准进纸盘上的手柄
- 手送台的下侧

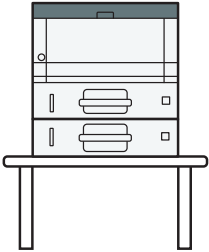
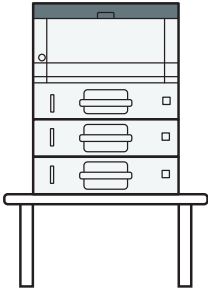
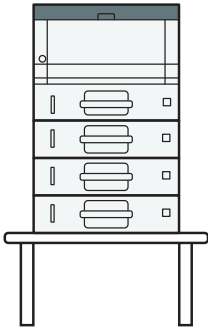



5. 选购的进纸单元上有三个直立的销。将这些销与机器底部的洞对齐，然后小心地放下机器。






DYR212

6. 插入电源线，然后打开机器。  
7. 打印配置页以确认此单元被正确连接。

## 可安装的纸盘数量

安装人	台上使用: 打印机和一个或两个可选进纸单元		台上使用: 打印机和一个或两个可选进纸单元 *1
			
 用户			

安装人	台上使用: 打印机和一个或两个可选进纸单元	台上使用: 打印机和一个或两个可选进纸单元 <sup>*1</sup>
 客户工程师		

1

<sup>\*1</sup> 在一台机器上安装三个送纸单元需要一张轮脚台。

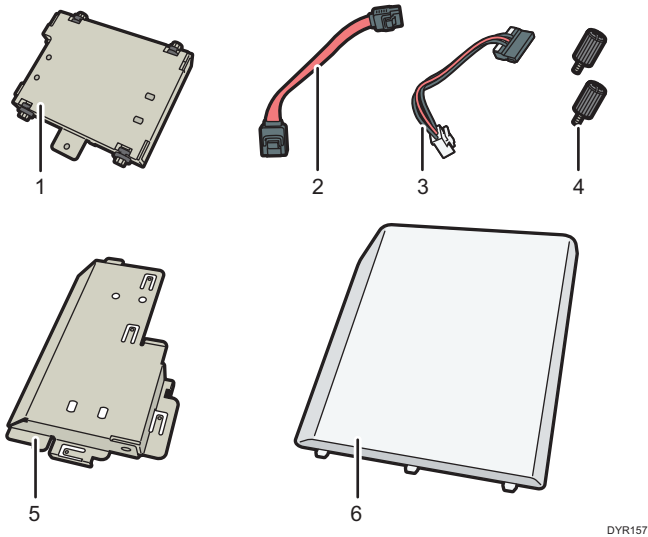
# 安装硬盘

通过安装选购件，可提高机器的性能，并可扩展可用的功能。

## ★重要信息

- 在开始工作之前，请先接触金属物以释放静电。静电会损坏此接口单元。
- 请勿使此接口单元受机械冲击。

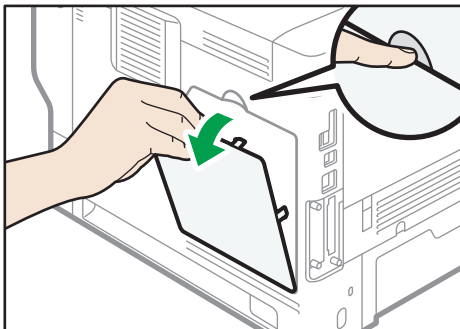
### 1. 检查包装箱中的物品。



1. 硬盘
2. 扁平电缆
3. 电源线
4. 螺丝(2)
5. 内盖
6. 内存盖

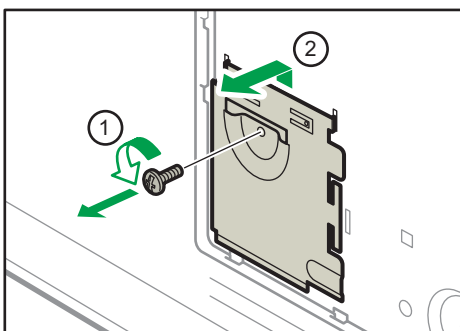
### 2. 关闭机器电源并拔下电源线。

3. 取下内存盖。



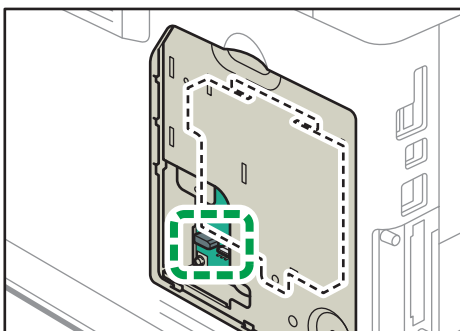
DYR158

4. 用一枚硬币拧松螺丝，然后取下内盖。



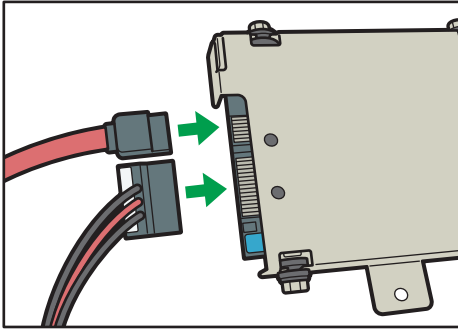
DYR159

5. 在所示位置安装硬盘。



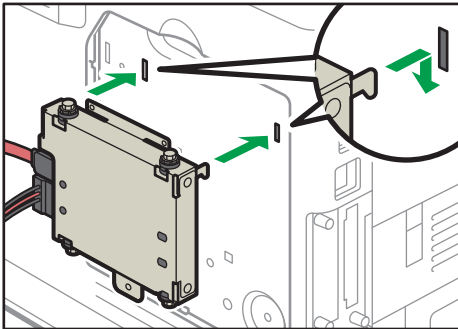
DYR160

6. 将扁平电缆和电源线连接到硬盘。

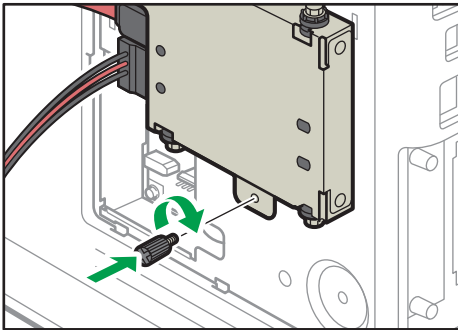


DYR161

7. 将硬盘的上部凸起对准插入机器的凹槽，然后用两个螺丝将硬盘固定到机器上。



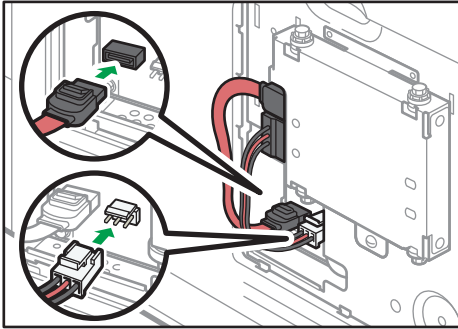
DYR162



DYR163

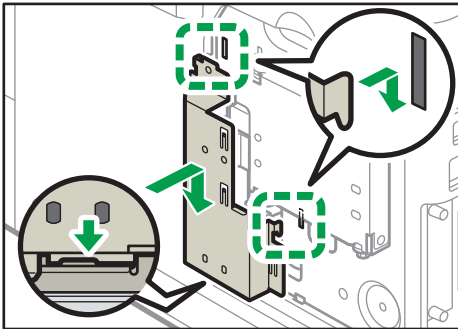


8. 将扁平电缆和电源线连接到机器的主板上。



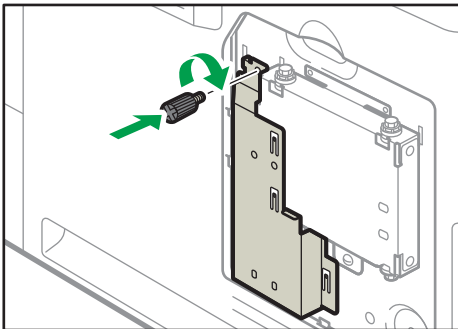
DYR164

9. 依次将附带内盖下部的两个凸起和左上部凸起插入机器的凹槽。



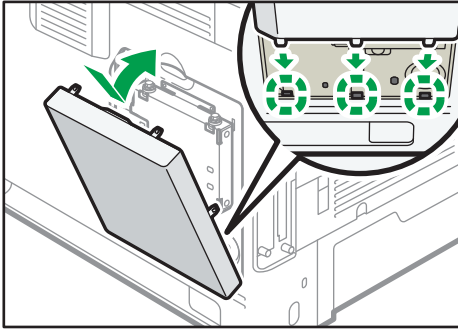
DYR165

10. 拧紧螺丝。



DYR166

**11. 盖上内存盖。**



DYR167

**12. 插入电源线，然后打开机器。**

打开电源时，将显示一条消息，表明外部硬盘驱动器将被格式化。

**13. 打印配置页以确认安装。**

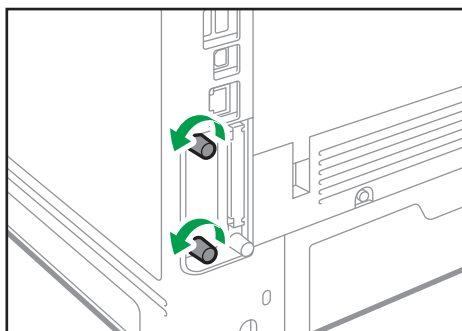
如果安装正确，配置页面上的“设备连接”将显示“硬盘”。

# 安装 IEEE 1284 接口板

## ★重要信息

- 在开始工作之前，请先接触金属物以释放静电。静电会损坏此接口单元。
- 请勿让 IEEE1284 接口板受到物理冲击。

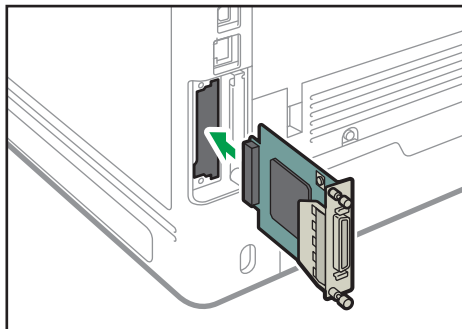
1. 检查包装箱中的物品。
2. 关闭机器电源并拔下电源线。
3. 拧松两个螺丝并取下插槽盖。



DYZ213

取下的盖子不能重复使用。

4. 完全插入 IEEE1284 接口板。



DYZ215

确认 IEEE 1284 接口板已牢固地连接到控制器板。

5. 拧紧两个螺丝以固定此接口板。
6. 插入电源线，然后打开机器。
7. 打印配置页以确认此板已正确连接。

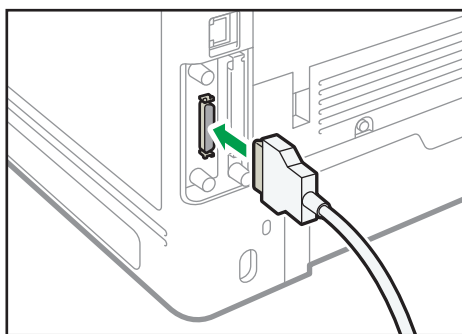
## 连接 IEEE 1284 接口

本节介绍如何将 IEEE1284 接口电缆连接到选购的 IEEE1284 接口板。

本机未附带 IEEE 1284 接口电缆。请务必购买同时适用于本机（连接器形状）和计算机的电缆。

使用五米（197 英寸）以内且兼容 IEEE 1284 的电缆，其性能在主计算机上可得到保证。

1. 请确保本机主电源开关已关闭。
2. 关闭主计算机的主电源开关。
3. 将 IEEE 1284 接口电缆连接到 IEEE 1284 端口。



您可能必须使用转换适配器才能将电缆连接到接口。关于获取转换适配器的详细情况，请咨询您的销售或服务代表。

4. 将电缆的另一端连接到主计算机的接口连接器。

在将电缆连接到计算机前，请检查连接器的形状。牢固地连接电缆。

5. 打开机器的主电源开关。

6. 打开主计算机。

若使用 Windows 7/8.1/10 和 Windows Server 2008/2008 R2/2012/2012 R2/2016，打开计算机时，可能出现打印机驱动程序安装画面。在这种情况下，单击画面上的[Cancel]。

# 安装 USB 设备服务器

## ★重要信息

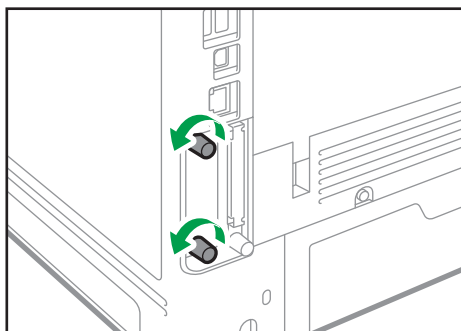
- 在开始工作之前，请先接触金属物以释放静电。静电会损坏此接口单元。
- 请勿使 USB 设备服务器受到物理冲击。

选配的 USB 设备服务器是接口板，用于给机器添加以太网端口。

安装此选购件后，可使用机器上的标准端口和 USB 设备服务器上的另一个端口同时连接两根以太网电缆。您可以为每个端口分配不同的 IP 地址，从而机器可打印来自不同网段的作业。

## 安装 USB 设备服务器的步骤

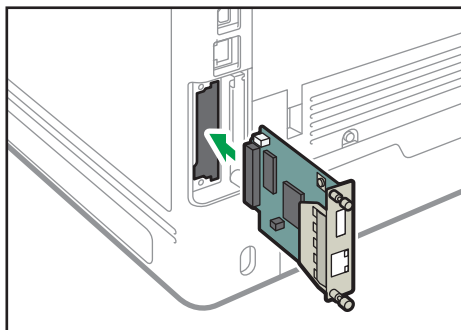
1. 检查包装箱中的物品。
2. 关闭机器电源并拔下电源线。
3. 拧松两个螺丝并取下插槽盖。



DYZ213

取下的盖子不能重复使用。

4. 完全插入此接口板。



DYZ218

检查接口板是否已牢固地连接到控制器板。

5. 拧紧两个螺丝以固定此接口板。

6. 将 USB 设备服务器连接至本机器。

有关详细信息，请参见 USB 设备服务器随附的设置指南。

## 使用 USB 设备服务器选购件连接到备用以太网接口

本机介绍如何将以太网接口电缆连接到选配的 USB 设备服务器的以太网端口。

USB 设备服务器选购件是添加备用以太网端口的接口板。如果安装了 USB 设备服务器选购件，则可以同时连接两根以太网电缆：一根连接到机器的以太网端口，一根连接到 USB 设备服务器选购件的以太网端口。可以为每个连接分配一个 IP 地址，并使用机器从不同网段进行打印。

拆除机器上 USB2.0 端口的盖板，然后用电缆将该端口连接到 USB 设备服务器上的 USB 端口。

### 注意

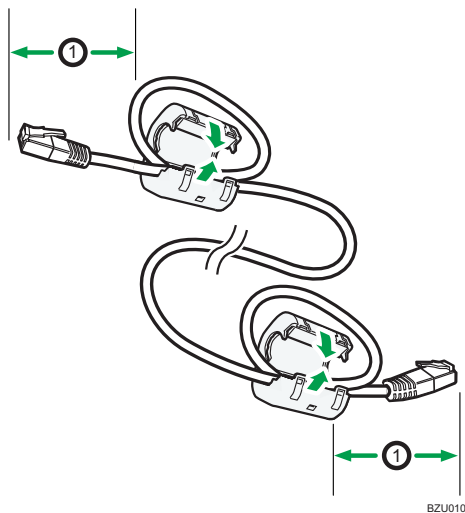
- 出于抑制射频干扰的考虑，必须使用具有铁氧体芯的网络接口电缆。

### 重要信息

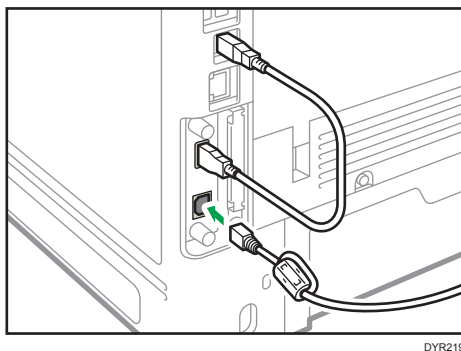
- 使用以下以太网电缆。
  - 使用 100BASE-TX/10BASE-T 时：  
5 类或 5 类以上非屏蔽双绞线电缆(UTP)或屏蔽双绞线电缆(STP)
  - 使用 1000BASE-T 时：  
5e 类或 5e 类以上非屏蔽双绞线电缆(UTP)或屏蔽双绞线电缆(STP)

1. 确保主电源开关已关闭。

2. 在离以太网接口电缆两端几厘米 (1) 处打一个环，然后将 USB 设备服务器选购件上的铁氧体磁芯连接到每个环上。

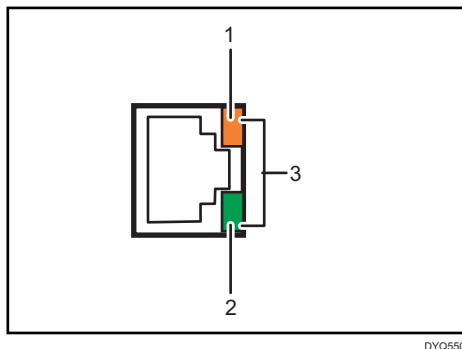


3. 将以太网接口电缆连接到 USB 设备服务器选购件的以太网端口。  
您可以使用直通或交叉以太网电缆连接到 USB 设备服务器选购件。



4. 将以太网接口电缆的另一端连接到网络连接设备（如集线器）。  
机器可能会花几秒钟来识别 USB 设备服务器选购件。如果 USB 电缆断开，请重新连接。

## 5. 打开机器的主电源开关。



### 1. 指示灯（橙色）

100BASE-TX 运行时，该 LED 灯亮橙色。

### 2. 指示灯（绿色）

10BASE-T 运行时，该 LED 灯亮绿色。

### 3. 指示灯（橙色和绿色）

1000BASE-T 运行时，两个 LED 灯均亮。

## 指定 USB 设备服务器的 IP 地址

手动指定 USB 设备服务器的 IP 地址。

您可以通过指定与该机器不同的网段 IP 地址在多个网络之间共享机器。

USB 设备服务器的默认网络设置如下：

- DHCPv4：禁用
- IPv4 地址：192.168.100.100
- 子网掩码：255.255.255.0
- 默认网关：0.0.0.0
- 网络 PnP：启用
- mDNS：启用
- 局域网接口：自动
- 主 WINS 服务器：0.0.0.0
- 辅 WINS 服务器：0.0.0.0

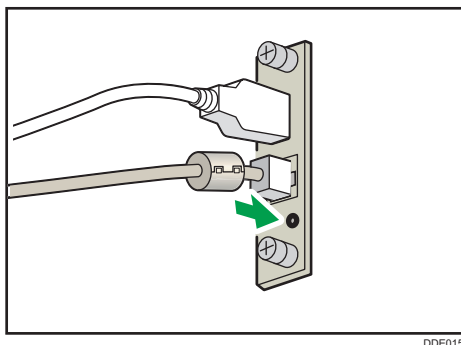
要更改 USB 设备服务器的 IP 地址，请使用 Web 浏览器访问机器的设置屏幕。有关设置项目的详细信息，请参见 USB 设备服务器的帮助。

### ★重要信息

- 要在 IPv6 环境下使用 USB 设备服务器，需要先在 IPv4 环境下更改网络设置。



- 由于 USB 设备服务器不支持双向通信，机器状态将不会在计算机上显示。
- 无法使用机器的控制面板设置 USB 设备服务器的 IP 地址。
- 未指定默认的管理员密码。建议最多使用 7 位字母数字字符在[维护信息]屏幕上指定管理员密码。
- 如果忘记了 USB 设备服务器的 IP 地址或更改了其默认设置，请按照下列步骤初始化 USB 设备服务器设置：
  1. 关闭机器的主电源。
  2. 使用尖头的工具（如笔）按住接口上的开关，然后打开机器。



3. 以太网端口的上下 LED 灯同时亮起。请务必先确认上面的 LED 灯关闭，下面的 LED 灯亮黄色，然后松开开关。
- 开始设置前确认计算机的 IP 地址。USB 设备服务器的默认 IP 地址为“192.168.100.100”，默认的子网掩码为“255.255.255.0”。若要执行 USB 设备服务器的初始设置，请将计算机的 IP 地址设置为“192.168.100.XXX”（将 XXX 设置为 0 到 255 之间的任意数字，100 除外），子网掩码为“255.255.255.0”。建议在更改之前记下当前的 IP 地址。
    1. 在 Web 浏览器的地址栏输入“http://192.168.100.100/”，访问机器的设置屏幕。
    2. 单击[网络设置]。
    3. 输入“root”作为用户名，然后单击[OK]。
    4. 指定 IP 地址、子网掩码和默认网关。

启用了 DHCP 后，可以使用 DHCP 服务器功能从网络设备自动获取 IP 地址。
    5. 必要时配置其他设置，然后单击[提交]。
    6. 退出 web 浏览器。
    7. 从用于设置的计算机断开以太网接口电缆，然后将电缆连接到一台网络设备，如集线器。
    8. 在用于打印的打印机驱动程序中设置 USB 设备服务器的 IP 地址。

↓ 注

- USB 设备服务器不支持针对客户端端口执行“快速安装”和使用 Smart Device Monitor 进行安装。安装打印机驱动程序时必须单独设置端口。
- 要使用端口 9100 或 LPR 打印，请参阅《驱动程序安装指南》并进行以下设置：
  1. 使用“添加标准 TCP/IP 打印机端口向导”为 USB 设备服务器指定 IP 地址。
  2. 为设备类型选择“自定义”。
  3. 对于端口 9100，请选择“Raw”作为协议，然后将端口号指定为“9100”。对于 LPR，选择“LPR”作为协议，然后指定“lp”作为队列名。
- 要了解 IPP 打印，请参阅《驱动程序安装指南》中的“使用 IPP 端口”。要在添加机器的步骤中指定打印机的 URL，请输入“http:// (USB 设备服务器的 IP 地址) /ipp/lp”。

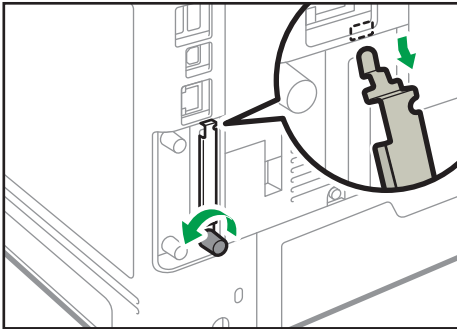
# 安装 SD 卡选购件

## ⚠ 注意

- 将 SD 卡放到儿童触碰不到的地方。如果儿童误吞了 SD 卡，请立即就医。

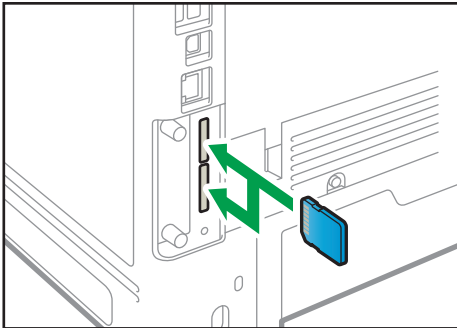
## ★ 重要信息

- 不要使此卡受到物理冲击。
1. 关闭机器电源并拔下电源线。
  2. 拧松螺丝，然后成一定的角度取出 SD 卡插槽盖。



DYR221

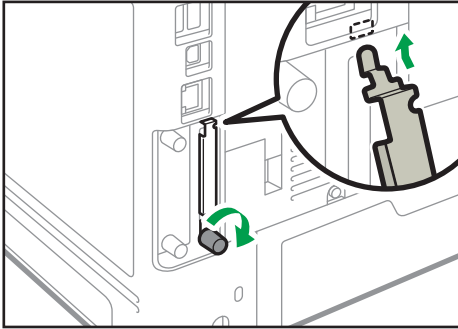
3. 将 SD 卡插入插槽中，直到其咔哒一声到位。



DYR222

如果要同时使用三块或以上的 SD 卡，请联系您的服务代表。  
如果您使用的是市面上有售的 SD 卡，请将它插入较低的插槽。

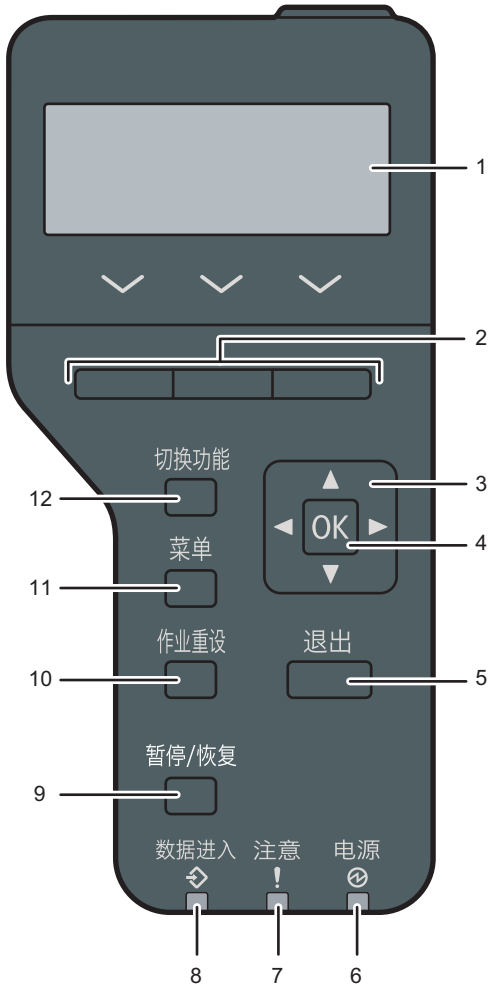
4. 将 SD 卡插槽盖挂到开口处，平对着控制器板安装此卡，然后用螺丝将其固定。



DYR223

5. 插入电源线，然后打开机器。  
6. 确认 SD 卡是否安装正确。

# 控制面板的名称和功能指南



DYR229

## 1. 显示屏幕

显示机器的当前状态和错误消息。

进入节能模式时熄灭背部的指示灯。有关启用节能模式的详细信息，请参见《新手用户指南》中的“节能”。

## 2. 选择键

位于显示屏底部的相应功能项。

## 3. 滚动键

按这些键将光标朝每个方向移动。

当[▲] [▼] [◀] [▶]键出现在本手册中时，按下要移动光标的方向所对应的方向键。

#### 4. [OK]键

使用此键确认设置或设置值，或者切换到下一级菜单。

#### 5. [退出]键

按此键可取消操作或返回前一个显示画面。

#### 6. 主电源指示灯

机器准备从计算机接收数据时亮起。机器正在预热或接收数据时闪烁。当电源关闭或机器处于节能模式时，电源指示灯熄灭。

#### 7. 警报指示灯

当机器发生错误时亮起或闪烁。

红灯常亮：卡纸、耗材需要更换或出现故障。

黄灯闪烁：耗材需要尽快更换，无法进行打印或可以打印但无法进行高质量打印。

按显示屏上显示的说明操作。

#### 8. 数据输入指示灯

当机器正在接收来自计算机的数据时，此指示灯闪烁。当有数据需要打印时，此指示灯亮起。

#### 9. [暂停/恢复]键

按此键暂停目前正在处理的打印作业。只要作业暂停，指示灯会一直亮起。

要恢复作业，请再次按此键。[自动重设定定时器]中指定的时间（默认：60秒）过后，暂停的作业会自动恢复。

有关[自动重设定定时器]设置的详细信息，请参见《设置》中的“定时器设置”。

#### 10. [作业重设]键

按该键取消当前的打印作业。

#### 11. [菜单]键

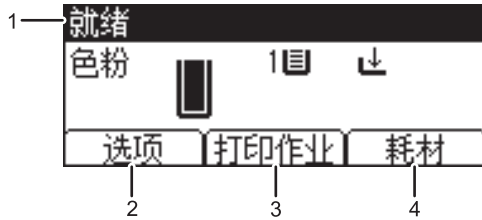
按此键可配置并检查当前的机器设置。

按下该键来更改默认设置以满足您的要求。

#### 12. [切换功能]键

按此键在打印功能的操作画面和目前所用扩展功能的功能画面之间切换。

# 控制面板屏幕的名称和功能指南



CYN801

## 1. 操作状态或信息

显示机器状态与信息。

## 2. 选项

按此键显示以下项目：

- 强制进纸
- 错误记录

## 3. [打印作业]

按该键则显示某计算机发送来的打印作业。

只有当机器安装了选购硬盘时才会显示[打印作业]。

## 4. [耗材]

按下此键可显示关于机器耗材的信息。

# 打开/关闭电源

## ★重要信息

- 按下主电源开关后，请等待至少 0.5 秒钟，直到确认主电源指示灯已亮起或熄灭。

主电源开关位于机器的左前部。打开这个开关时，主电源会打开，并且控制面板右侧的主电源指示灯会亮起。关闭这个开关时，主电源会关闭，并且控制面板右侧的主电源指示灯会熄灭。这样做时，机器电源被切断。

如果有段时间不使用本机器，机器会自动进入定影单元关闭模式或睡眠模式。有关详细信息，请参见《新手用户指南》中的“节能”。

## 打开/关闭主电源

### ⚠注意

- 从墙壁电源插座上拔掉电源线时，请一定拔插头，而不是拉电源线。拉电源线可能会损坏电源线。使用损坏的电源线可能会导致火灾或触电。

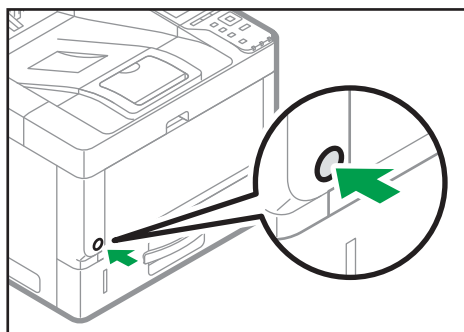
## ★重要信息

- 机器正在运行时，不要切断电源。
- 关闭主电源时请勿按住主电源开关。这样做会强制关闭机器的电源，而且可能会损坏硬盘或内存并引起故障。
- 如果您的工作环境有停电计划，如关闭大楼电源进行维护，请提前关闭主电源。如果在主电源打开时发生断电，可能会引起故障。

### 打开主电源

1. 确保电源线牢固地插入墙壁插座上。
2. 按下主电源开关。

主电源指示灯点亮。



DYR168



## 关闭主电源

### 1. 按下主电源开关。

主电源指示灯熄灭。关机时主电源会自动关闭。如果控制面板上的画面没有消失，请与  
服务代表联系。

# 登录机器

要在启用用户身份验证的情况下登录到计算机，请根据身份验证方法输入您的用户名、密码或用户代码。

- 个人认证

如果启用了基本身份验证、Windows 身份验证或 LDAP 身份验证，请输入登录用户名和登录密码登录。

- 用户代码验证

如果启用了用户代码验证，请输入用户代码登录。

**★重要信息**

- 向用户管理员索要登录用户名、登录密码和用户代码。有关用户验证的详情，请参见《安全指南》中的“配置用户验证”。
- 在用户代码验证时输入的用户代码是在通讯簿中作为“用户代码”注册的数值。

## 使用打印机驱动程序的用户代码验证

本节将说明当启用用户代码验证时使用打印机驱动程序登录打印机的步骤。

如果启用了用户代码验证，请在打印机驱动程序的打印机属性中指定用户代码。有关详细信息，请参见打印机驱动程序的帮助。

## 使用控制面板登录/退出

本节介绍了当设置基本验证、Windows 验证或 LDAP 验证时登录到机器的步骤。当启用用户代码验证时，请参阅 p.40 “使用打印机驱动程序的用户代码验证”。

**★重要信息**

- 为了防止未经授权的人员使用本机器，使用完机器之后要注销。

### 使用控制面板登录

1. 按[菜单]键。
2. 按[登录]下的选择键。
3. 按[输入]下的选择键。
4. 按[▲]、[▼]、[◀]或[▶]键选择用户名，然后按[OK]键输入用户名。
5. 按[确定]下的选择键。
6. 按[输入]下的选择键。
7. 按[▲]、[▼]、[◀]或[▶]键选择密码，然后按[OK]键输入该密码。

8. 按[确定]下的选择键。

#### 使用控制面板注销

1. 按[菜单]键。

2. 按[注销]下的选择键。

3. 按[是]下的选择键。

#### ★重要信息

- 如果验证失败，就会出现“验证失败。”消息。请检查登录用户名和登录密码是否正确。



## 2. 打印

本章介绍常用的打印机功能和操作。有关本章未包含的信息，请参见网站上的《打印》。

### 为网络连接安装打印机驱动程序 (Windows)

2

当机器与计算机连接到同一网络时，安装程序将搜索要安装打印机驱动程序的机器。如果安装程序找不到机器，请指定 IP 地址或机器名称以安装打印机驱动程序。

#### 安装光盘中的 PCL 6 打印机驱动程序

**1. 将光盘放入计算机。**

如果安装程序没有自动启动，请在光盘的根目录中双击[Setup.exe]。

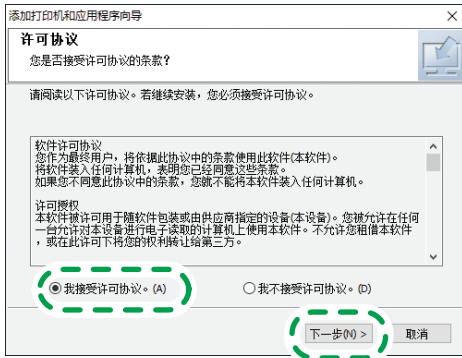
**2. 选择语言，然后单击[确定]。**

**3. 单击[从磁盘安装]。**



**4. 单击[网络打印机]。**

5. 在“许可协议”画面上，选择[我接受许可协议]，然后单击[下一步]。



DZC081

6. 确认“确认网络连接”画面，然后单击[下一步]。

搜索检测连接到网络的设备。

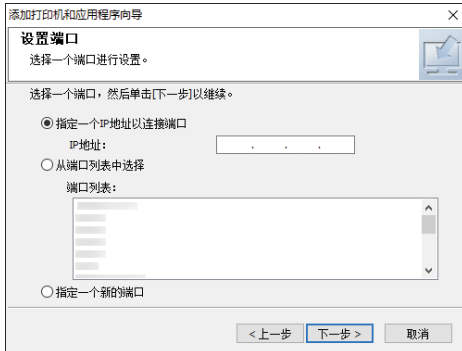
7. 从设备中选择本机，然后单击[安装]。



DZC080

8. 如果显示了“设置端口”画面，请选择端口的设置方法。

计算机无法访问机器时会显示这个画面。



使用以下方法之一，指定用于计算机和机器之间的连接的端口：

### 指定 IP 地址

1. 输入本机的 IP 地址，然后单击[下一步]。
2. 转至步骤 9。

### 从端口列表中选择

1. 选择要用于计算机和机器之间的连接的端口，然后单击[下一步]。
2. 转至步骤 9。

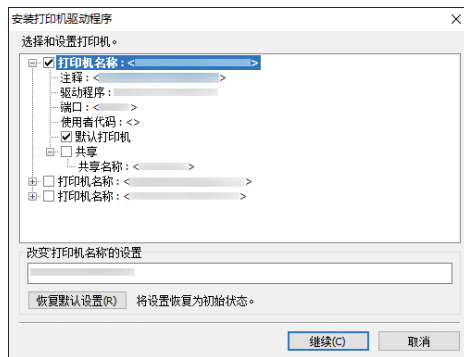
### 创建新端口

1. 选择[指定一个新的端口]，然后单击[下一步]。
2. 在“添加打印机和应用程序向导”画面上，选择[标准 TCP/IP 端口]，然后单击[下一步]。
3. 在“添加标准 TCP/IP 打印机端口向导”画面上，单击[下一步]。
4. 在“添加端口”画面上，输入机器的打印机名称或 IP 地址，然后单击[下一步]。

端口名称是自动输入的。您可以更改该端口名称。

5. 当显示“需要更多端口信息”画面时，选择[理光网络打印机 C 型]，然后单击[下一步]。
6. 单击[完成]。

## 9. 指定要安装的打印机名称，以及是否将其用作默认打印机。



## 10. 单击[继续]。

打印机驱动程序安装开始。

## 11. 单击[完成]。

当系统提示重启计算机时，请根据出现的指示重启计算机。

# 为 USB 连接安装打印机驱动程序 (Windows)

当您使用 USB 电缆连接机器和计算机时，安装程序会搜索要安装打印机驱动程序的机器。

**★重要信息**

- 按照安装程序的说明连接 USB 电缆。

## 从光盘安装打印机驱动程序

**1. 将光盘放入计算机。**

如果安装程序没有自动启动，请在光盘的根目录中双击[Setup.exe]。

**2. 选择语言，然后单击[确定]。**

**3. 单击[从磁盘安装]。**



DZC992

**4. 单击[USB 打印机]。**



## 5. 在“许可协议”画面上，选择[我接受许可协议]，然后单击[下一步]。



DZC081

## 6. 选择[添加新的打印机]，然后单击[下一步]。

## 7. 从设备中选择本机，然后单击[下一步]。

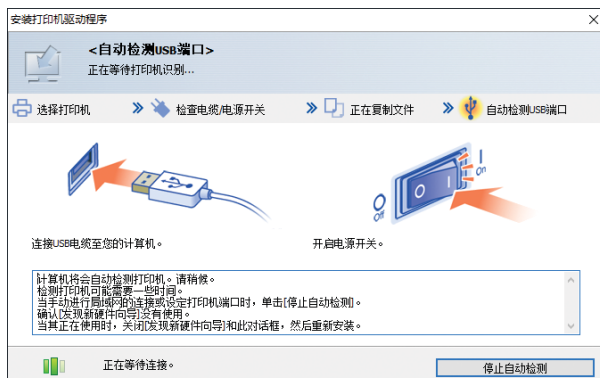


DZC092

## 8. 断开 USB 电缆与机器的连接，关闭机器，然后单击[下一步]。

打印机驱动程序安装开始。

## 9. 根据“自动检测 USB 端口”画面上的说明，用 USB 电缆将机器和计算机连接起来，然后打开机器。



- 搜索检测通过 USB 电缆连接的机器。
- 如果没有检测到机器，请单击[停止自动检测]。即使取消连接，安装也已完成。安装程序画面关闭后，当使用 USB 电缆将机器连接到计算机时，机器将自动添加。

**10. 单击[完成]。**

# 显示打印机驱动程序属性

本节介绍如何从[控制面板]打开打印机驱动程序属性。

## ★重要信息

- 更改打印机设置需要管理打印机的权限。请以管理组成员身份登录。
- 不能为个别用户更改机器默认设置。在打印机属性对话框中所作的设置对所有用户都有效。

1. 右击[开始]菜单，单击[控制面板]。
2. 单击[查看设备和打印机]。
3. 右击要使用的打印机图标。
4. 单击[打印机属性]。

# 标准打印

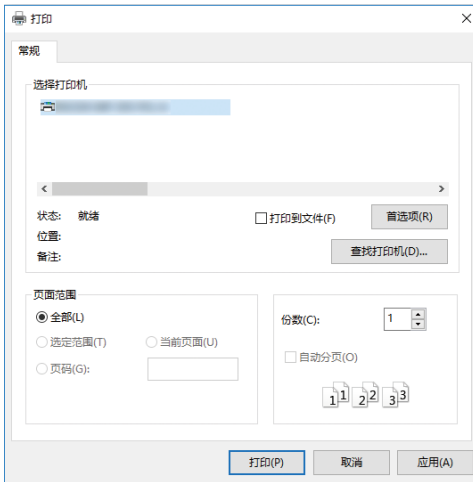
## ★重要信息

- 选择双面打印作为默认设置。如果仅要单面打印，请为双面打印设置选择[关]。
- 如果在机器处于睡眠模式时通过 USB 2.0 发送打印作业，在打印作业完成时，计算机上可能会出现错误信息。在这种情况下，请检查文件是否已打印。

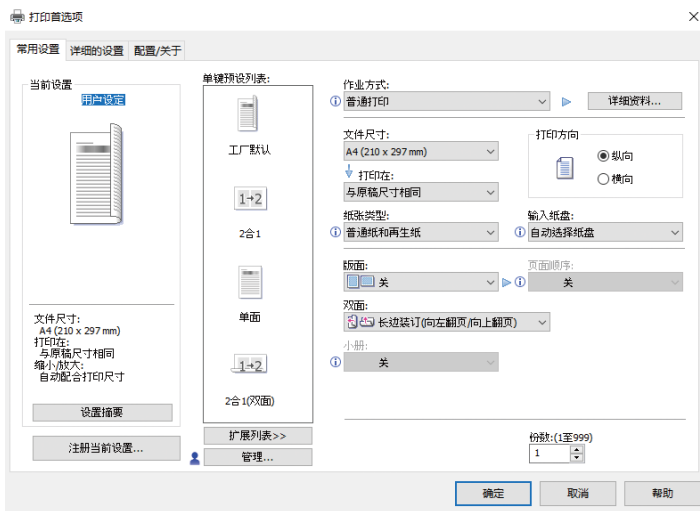
2

## 使用 PCL 6 打印机驱动程序时

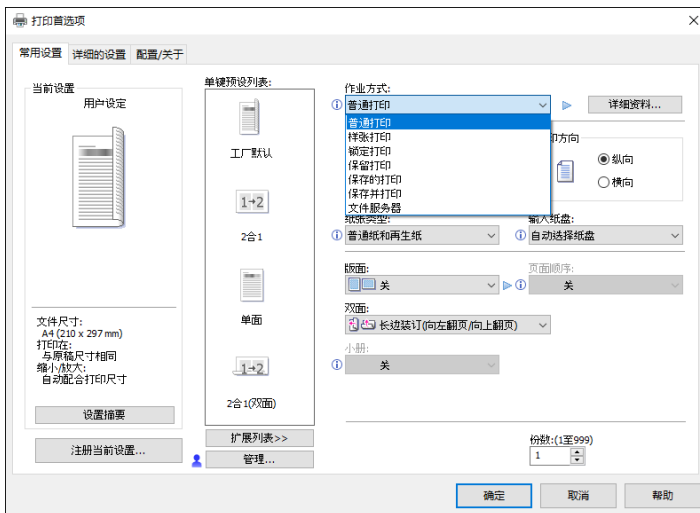
1. 单击正在使用的应用程序的菜单按钮，然后单击[打印]。
2. 选择想使用的打印机。
3. 单击[首选项]。



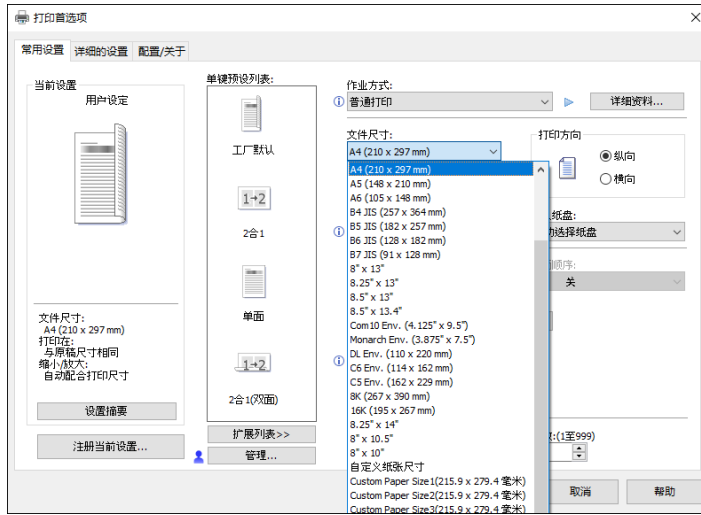
#### 4. 选择[常用设置]选项卡。



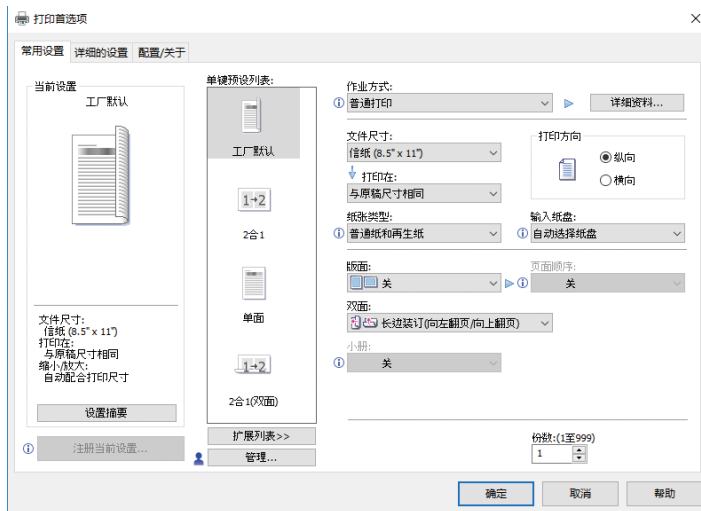
#### 5. 在“作业方式：”列表中，选择[普通打印]。



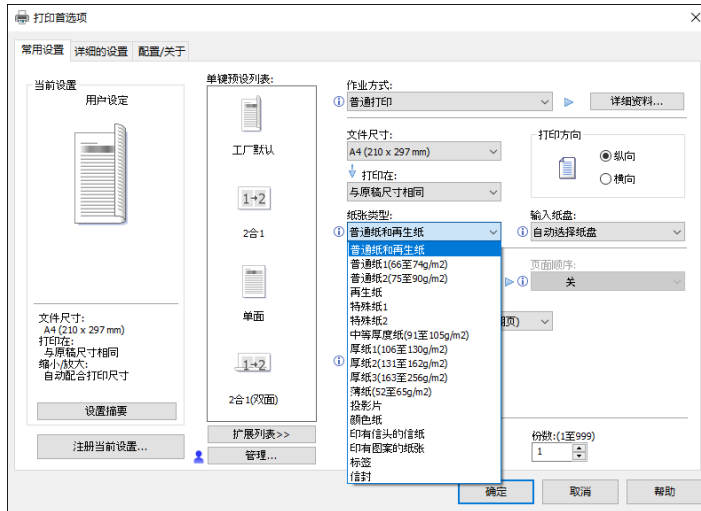
## 6. 在“文件尺寸：”列表中，选择要打印的原稿尺寸。



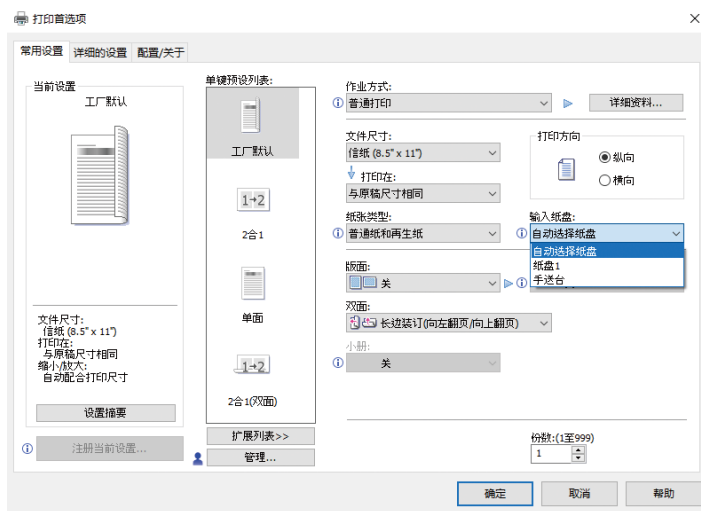
## 7. 在“方向”区域中，选择[纵向]或[横向]作为原稿方向。



## 8. 在“纸张类型：”列表中，选择装入纸盘的纸张类型。

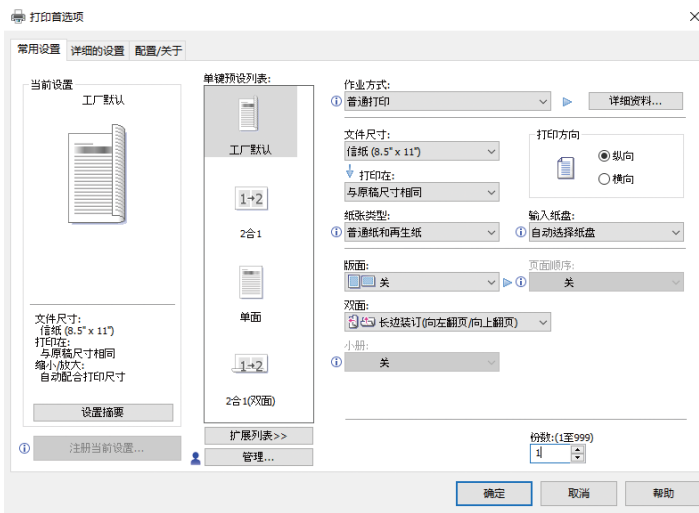


## 9. 在“输入纸盘：”列表中，选择包含要打印的纸张的纸盘。



如果在“[输入纸盘：]”列表中选择自动选择纸盘，则机器会根据指定的纸张尺寸和类型自动选择纸盘。

10. 若要打印多份，请在“份数:”框中指定份数。



11. 单击[确定]。

12. 从应用程序的[打印]对话框开始打印。



# 在纸张的两面上打印

本节介绍如何使用打印机驱动程序在每页纸的两面上进行打印。

## ★重要信息

- 两面都可进行打印的纸张类型如下：
  - 普通纸和再生纸、普通纸 1 (66 至 74 g/m<sup>2</sup>)、普通纸 2 (75 至 90 g/m<sup>2</sup>)、再生纸、特殊纸 1、中等厚度纸 (91 至 105 g/m<sup>2</sup>)、厚纸 1 (106 至 130 g/m<sup>2</sup>)、厚纸 2 (131 至 162 g/m<sup>2</sup>)、薄纸 (52 至 65 g/m<sup>2</sup>)、印有信头的信纸

2





## 使用 PCL 6 打印机驱动程序时

1. 单击正在使用的应用程序的菜单按钮，然后单击[打印]。
2. 选择想使用的打印机。
3. 单击[首选项]。
4. 单击[常用设置]选项卡。

您也可以单击[详细的设置]选项卡，然后单击“菜单：”框内的[双面/布局/小册]。

5. 在“双面：”列表中选择装订输出页的方式。

通过指定装订边缘，您可以选择装订页的翻页方式。

方向	长边装订	短边装订
纵向		
横向		

6. 如有必要，您还可以更改其他打印设置。
7. 单击[确定]。
8. 从应用程序的[打印]对话框开始打印。

## 将多页合并为一页

本节介绍如何在一张纸上打印多页。可使用合并打印功能将多页缩小在一张纸上进行打印以节省纸张。

## 2

### 使用 PCL 6 打印机驱动程序时

1. 单击正在使用的应用程序的菜单按钮，然后单击[打印]。
2. 选择想使用的打印机。
3. 单击[首选项]。
4. 单击[常用设置]选项卡。

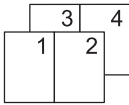
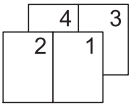
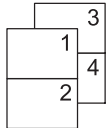
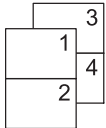
您也可以单击[详细的设置]选项卡，然后单击“菜单：”框内的[双面/布局/小册]。

5. 在“布局：”列表中选择合并模式，然后在“页面顺序：”列表中指定合并页面的方式。





通过此功能，您可以将尺寸缩小的 2、4、6、9 或 16 个页面打印到单个页面上，并且指定合并打印的页面顺序。如果将 4 页以上合并到一张纸上，可以使用四种模式。

下面的插图显示了 2 个和 4 个页面合并时页面顺序的示例。

#### 每张两页

方向	从左到右/顶端到底端	从右到左/顶端到底端
纵向		
横向		

#### 每张四页

右侧，然后下面	下面，然后右侧	左侧，然后下面	下面，然后左侧
			

若要在每个页面周围绘制边界线，请在[详细的设置]选项卡的[双面/布局/小册]中选择[划边框线]复选框。

6. 如有必要，您还可以更改其他打印设置。
7. 单击[确定]。
8. 从应用程序的[打印]对话框开始打印。

## 在信封上进行打印

使用打印机驱动程序和控制面板正确配置纸张设置。

### 使用控制面板配置信封设置

2

在控制面板上配置信封设置后，请配置打印机驱动程序设置。

有关详细信息，请参见 p.58 “使用打印机驱动程序在信封上进行打印”。

1. 按[菜单]键。
2. 按[▲]或[▼]键选择[给纸]，然后按[OK]键。
3. 按[▲]或[▼]键选择[纸张尺寸：(纸盘名称)]，然后按[OK]键。
4. 按[▲]或[▼]键以选择信封类型，然后按[OK]键。
5. 按[退出]键。
6. 按[▲]或[▼]键选择[维护]，然后按[确定]键。
7. 按[▲]或[▼]键选择[常规设置]，然后按[确定]键。
8. 按[▲]或[▼]键选择[信封设置]，然后按[OK]键。
9. 按[▲]或[▼]键选择要更改纸张厚度的源纸盘，然后按[OK]键。
10. 按[▲]或[▼]键选择纸张厚度，然后按[OK]键。

### 使用打印机驱动程序在信封上进行打印

在打印机驱动程序内配置信封设置前，请配置控制面板设置。

有关详细信息，请参见 p.58 “使用控制面板配置信封设置”。

1. 单击正在使用的应用程序的菜单按钮，然后单击[打印]。
2. 选择想使用的打印机。
3. 单击[首选项]。
4. 在“文件尺寸：”列表中，选择信封尺寸。  
使用 PCL 5e 打印机驱动程序时，单击[纸张]选项卡，然后在“输入纸盘：”列表中选择手送台。
5. 在“输入纸盘：”列表中，选择装入信封的纸盘。
6. 在“纸张类型：”列表中，选择[信封]。
7. 如有必要，您还可以更改其他打印设置。
8. 单击[确定]。
9. 从应用程序的[打印]对话框开始打印。

# 3. Web Image Monitor

本章介绍常用的 Web Image Monitor 功能和操作。有关本章未包含的信息，请参见我们网站上的《连接机器/系统设置》或 Web Image Monitor 帮助。

## 显示首页

本节介绍首页以及如何显示网络计算机控制的 Web Image Monitor。(Web Image Monitor 是安装在本机上的管理工具，用来监控本机或使用 web 浏览器为本机配置设置。)

如果已激活用户验证，则必须输入您的登录用户名和密码来使用 Web Image Monitor。有关详细信息，请参见《新手用户指南》中的“使用 Web Image Monitor 登录/注销”。

### ★重要信息

- 输入 IPv4 地址时，字段不能以零开头。例如：如果地址为“192.168.001.010”，请务必改为“192.168.1.10”。

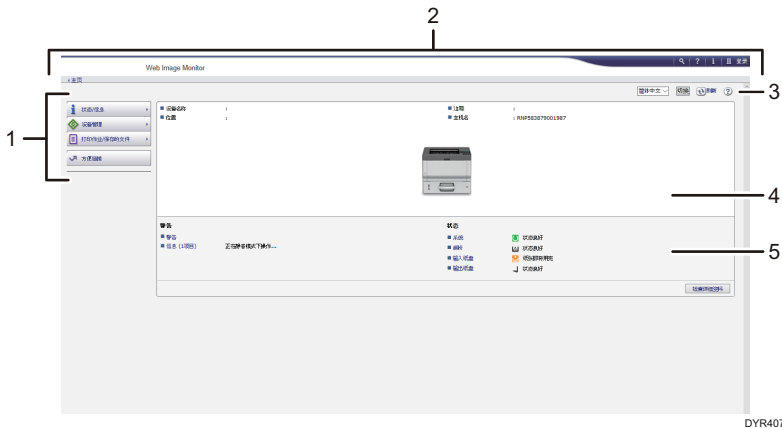
1. 启动网络计算机上的 web 浏览器。
2. 在 Web 浏览器的地址栏输入“http://(机器的 IP 地址或主机名)/”。

将显示 Web Image Monitor 的首页。

如果已经在 DNS 或 WINS 服务器上注册本机器的主机名，则可输入该主机名。

当在已发布服务器验证的环境中设置 SSL（用于加密通信的协议）时，请输入“https://(机器的 IP 地址或主机名)/”。

Web Image Monitor 页面分为以下区域：





### 1. 菜单区域


选择某一菜单项，画面就会显示其内容。

#### 2. 标题区域

显示帮助链接和关键字搜索功能的图标。该区域还会显示[登录]和[注销]，以便您在管理员模式和访客模式之间切换。

#### 3. 刷新/帮助

 (刷新)：单击工作区域右上角的更新机器信息。单击 Web 浏览器的[刷新]按钮可刷新整个浏览器屏幕。

 (帮助)：使用帮助查看或下载帮助文档内容。

#### 4. 基本信息区域

显示机器的基本信息。

#### 5. 工作区域

显示在菜单区域选择的项目内容。

# 4. 添加纸张和碳粉

本章描述如何将纸张装入纸盘并介绍推荐的纸张尺寸和类型。

## 装入纸张

### ⚠ 注意

- 装纸时，请注意不要让手指被夹住或受伤。
- 如果安装一个或多个进纸纸盘，则在更换或装入纸张或者解决卡纸故障时，请勿同时拉出多个纸盘。强力按压机器的上表面可能导致机器故障和/或用户人身伤害。

### ★ 重要信息

- 堆叠纸张的高度不要超过限制标记。

### ↓ 注

- 如果一次送入多张纸，请在装纸之前扇开纸张。
- 如果在纸盘中仅剩余几张纸时装入纸张，可能会出现多张送纸的情形。将剩余的纸张取出并与新纸叠在一起，再扇开整个纸叠，然后装入纸盘。
- 在装纸前抚平卷曲或翘起的纸张。
- 有关可使用的纸张大小和类型的详细信息，请参阅《规格》中的“推荐纸张”。
- 有时您可能会听到纸张在机器中移动时产生的噪音。这噪音不表示发生了故障。
- 如果薄纸卡住，减少托盘里的纸量，然后再试着打印。
- 当纸的切边状况不好时，纸的边缘会产生毛刺。当您使用有毛刺的纸张时，毛刺在纸张前缘的方向可能会降低纸张前缘的打印质量。

## 将纸张装入纸盘中

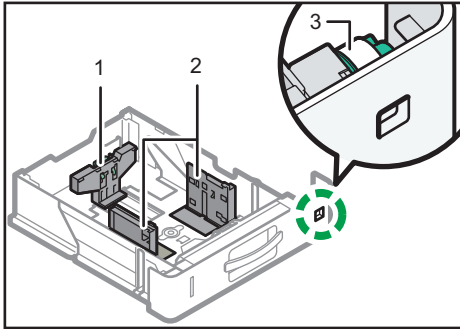
每个纸盘都是以相同方式装入的。

在下面的示例步骤中，纸张装在纸盘 1 中。

### ★ 重要信息

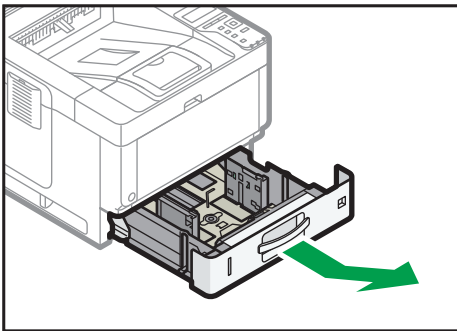
- 如果将纸盘推回原位时用力过大，纸盘侧挡板和末端挡板可能会滑出。
- 装入较少的纸张时，请勿过紧向内挤压侧挡板和末端挡板。如果侧挡板与纸张挤压过紧，可能导致纸张折边或纸张卡纸。

纸盘名称指南

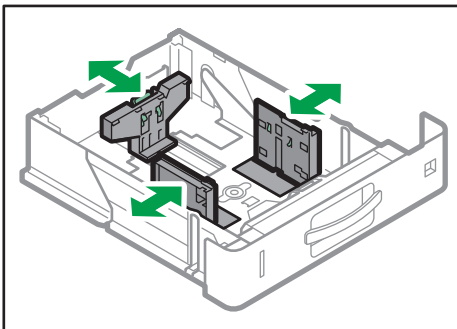


- 1. 末端挡板
- 2. 侧挡板
- 3. 纸张尺寸拨盘

1. 小心拉出纸盘，直到停住为止。提起托盘的正面，然后将其从机器中拉出。

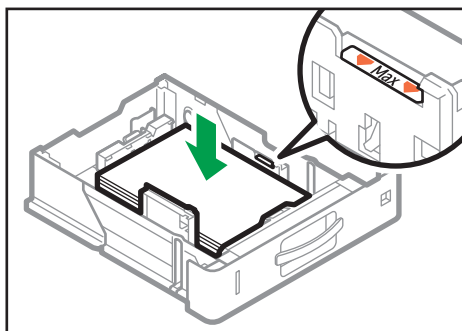


2. 捏住后挡板的释放杆，将其与纸张尺寸对齐。接下来，捏住右挡板的释放杆，将左右挡板与纸张尺寸对齐。



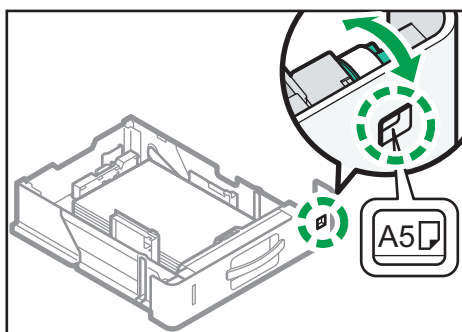
3. 装入新纸叠，打印面朝下。  
堆叠纸张的高度不要超过限制标记。





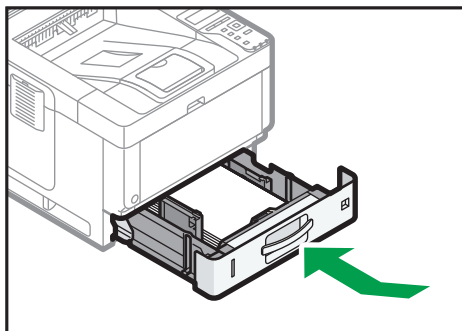
DVL403

4. 转动位于纸盘右前方的纸张尺寸拨盘，就能从窗口看到纸盘中纸张的大小和进纸方向。



DVL401

5. 抬起纸盘前端，小心地将其插入机器，然后小心地推动纸盘直到其停住为止。



DVR170

↓ 注

- 打印时，可能会出现一条消息，告知您所加载的纸张尺寸与打印设置不同。要更改纸张大小，请选择[作业重设]并装入正确尺寸的纸张，然后再尝试打印。为了不改变纸张大小，请选择[装入的纸张]。
- 如果一次送入多张纸，会出现一条消息，告知您装入纸张的尺寸与打印设置不同。如果出现此情况，请取出装入纸张，将其扇开并翻转后，再进行装入，然后选择[装入的纸张]。

- 通过调整侧挡板和末端挡板的位置可将各种尺寸的纸张装入纸盘。有关详细信息，请参见《新手用户指南》中的“更改纸张尺寸设置”。
- 为装入纸张选择合适的纸张厚度。
- 选择[厚纸 3]进行打印时，请一张张地取出印出纸张。

## 在手送台中装入纸张

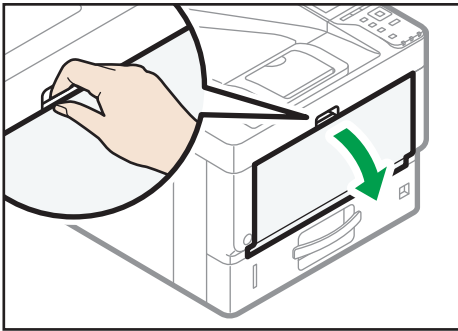
用手送台以使用 OHP 投影片、不干胶标签、半透明纸和那些无法在纸盘中装入的纸张。

### ★重要信息

- 您一次可装入的最大纸张数取决于纸张类型。堆叠纸张的高度不要超过限制标记。有关可装入的最大纸张数量，请参见《规格》中的“推荐纸张”。

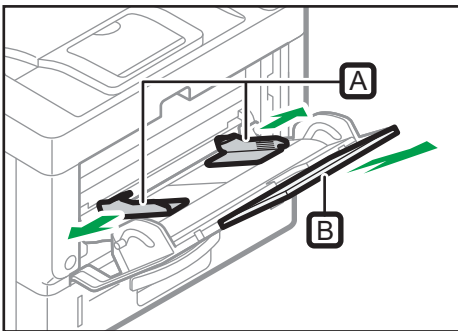
4

### 1. 打开手送台。



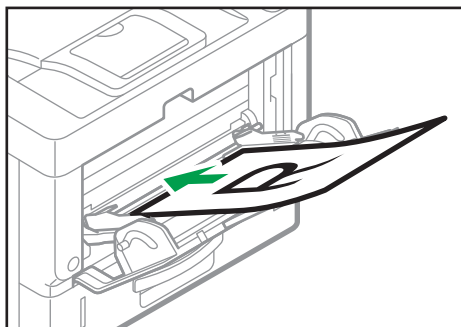
DYQ114

### 2. 滑动纸张导板 A 和延伸板 B 至最大尺寸。



DYR172

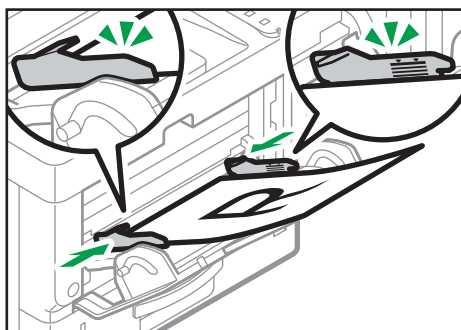
### 3. 将纸张正面朝上装入，直至听到蜂鸣声。



DYZ173

### 4. 将纸张导板与纸张尺寸对齐。

如果导板未与纸张齐平，图像可能会倾斜或发生卡纸现象。



DYZ174

#### 注

- 打印时，可能会出现一条消息，告知您所加载的纸张尺寸与打印设置不同。要更改纸张大小，请选择[作业重设]并装入正确尺寸的纸张，然后再尝试打印。为了不改变纸张大小，请选择[装入的纸张]。
- 如果一次送入多张纸，会出现一条消息，告知您装入纸张的尺寸与打印设置不同。如果出现此情况，请取出装入纸张，将其扇开并翻转后，再进行装入，然后选择[装入的纸张]。
- 使用手送台时，建议您用短边送纸的方式装入纸张。
- 为装入纸张选择合适的纸张厚度。
- 装入标签纸时：
  - 建议每次放入一张。
  - 为[纸张输入位置]中的[纸张类型]，选择合适的纸张厚度。
- 装入 OHP 投影片时：
  - 建议每次放入一张。
  - 在从计算机打印 OHP 投影片时，请为 OHP 投影片指定纸张类型。

- 使用 OHP 投影片时请将其完全扇开。这样可防止 OHP 投影片粘在一起，导致进纸故障。
- 逐一取出已打印的纸张。
- 装入半透明纸张时：
  - 装入半透明纸张时，请始终使用长纹理纸，并根据纹理设置纸张方向。
  - 半透明纸容易吸潮并卷曲。装半透明纸前请抚平卷曲部分。
  - 逐一取出已打印的纸张。
- 如果在送入铜版纸堆时发生卡纸或机器发出奇怪的声音，请将铜版纸从手送台逐页送入。
- 印有信头的信纸必须以特定方向装入。有关详细信息，请参见 p.66 “装入方向固定的纸张或双面纸”。
- 可以在手送台上装入信封。信封必须以特定方向装入。有关详细信息，请参见《规格》中的“装入信封时”。
- [通知音]设置为[无声]时，将纸张装入手送台时不会发出声音。有关[通知音]的详细信息，请参见《设置》中的“屏幕特性”。
- 选择[厚纸 3]进行打印时，请一张张地取出印出纸张。

## 装入方向固定的纸张或双面纸


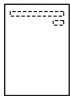
方向固定（顶端到底端）的纸张或双面纸（如印有信头的信纸、打孔纸或复印纸）可能无法正确打印，这取决于纸张的放置方式。

### 使用控制面板的设置

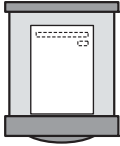
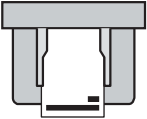
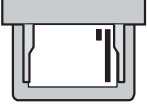
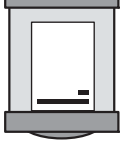
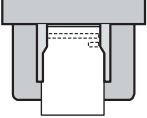
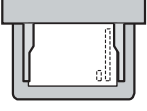
将[信头纸设置]设置为[自动检测]或[开(保持)]，然后如下表所示放置纸张。有关[信头纸设置]的详细信息，请参见《打印》中的“系统”。

### 纸张方向

图标的含义如下所示：

图标	含义
	打印面朝上放置或装入纸张。
	打印面朝下放置或装入纸张。

- 打印模式

打印面	纸盘组	手送台
单面		 
双面		 

↓ 注

- 在[信头纸设置]被指定为[自动检测]的情况下，要在信头纸上打印，则必须将[印有信头的信纸]指定为打印机驱动程序中的纸张类型。
- 若中途更改打印作业（从单面改为双面打印），第一份之后的单面输出件可能面朝不同方向打印。要确保所有纸张均面向同一方向输出，请为单面和双面打印指定不同的输入纸盘。另请注意，对于为单面打印指定的纸盘，必须禁用双面打印。
- 有关如何进行双面打印的详细信息，请参见《打印》中的“在纸张的两面上进行打印”。

## 推荐用纸

本节介绍了推荐的纸张尺寸和类型。

### ★重要信息

- 如果您使用了因太干或太湿而起皱的纸张，可能会造成订书钉堵塞或卡纸。
- 请勿使用喷墨打印机用纸张，因为此类纸张可能会粘在定影单元上而造成卡纸。
- 装入 OHP 投影片时，请检查投影片的正反面，并正确放置，否则可能发生卡纸。

### 纸盘 1

纸张类型和重量	纸张尺寸	纸张容量
52-220 g/m <sup>2</sup> (14 磅胶膜纸-80 磅封面纸) 薄纸 - 厚纸 3	使用纸盘*1 上的纸张尺寸 拨盘选择纸张尺寸： A4□、A5□、A6□、8 <sup>1</sup> / <sub>2</sub> × 14□、8 <sup>1</sup> / <sub>2</sub> × 11□、5 <sup>1</sup> / <sub>2</sub> × 8 <sup>1</sup> / <sub>2</sub> □	550 张 (使用普通纸 1 吋)
52-220 g/m <sup>2</sup> (14 磅胶膜纸-80 磅封面纸) 薄纸 - 厚纸 3	将纸盘上的纸张尺寸拨盘设置为“星号”，然后使用控制面板选择纸张尺寸： A5□, B5 JIS□, B6 JIS□, 8 <sup>1</sup> / <sub>2</sub> × 13□, 8 <sup>1</sup> / <sub>4</sub> × 14□, 8 <sup>1</sup> / <sub>4</sub> × 13□, 8 × 13□, 8 × 10 <sup>1</sup> / <sub>2</sub> □, 8 × 10□, 7 <sup>1</sup> / <sub>4</sub> × 10 <sup>1</sup> / <sub>2</sub> □, 16K□, 8 <sup>1</sup> / <sub>2</sub> × 13 <sup>2</sup> / <sub>5</sub> □	550 张 (使用普通纸 1 吋)
52-220 g/m <sup>2</sup> (14 磅胶膜纸-80 磅封面纸) 薄纸 - 厚纸 3	自定义尺寸： 纵向：148.0-356.0 mm 横向：82.5-216.0 mm	550 张 (使用普通纸 1 吋)
信封	选择纸张尺寸： 4 <sup>1</sup> / <sub>8</sub> × 9 <sup>1</sup> / <sub>2</sub> □, 3 <sup>7</sup> / <sub>8</sub> × 7 <sup>1</sup> / <sub>2</sub> □, 8 <sup>1</sup> / <sub>2</sub> × 13 <sup>2</sup> / <sub>5</sub> □, C5 Env□, C6 Env□, DL Env□	*2

\*1 当在 A5 或  $5\frac{1}{2}'' \times 8\frac{1}{2}''$  的纸张上打印作业时，推荐将纸张水平放置。当在垂直装入的纸张上打印作业时，拖尾可能出现在打印纸张的边缘。同时，在水平放置的纸张上打印时使用手送台。

\*2 堆叠高度不要超过限制标记。纸盘中可装入的纸张数量取决于纸张的重量和条件。

### 下纸盘 (250 张)

纸张类型和重量	纸张尺寸	纸张容量
52-220 g/m <sup>2</sup> (14 磅胶膜纸-80 磅封面纸) 薄纸 - 厚纸 3	使用纸盘*1 上的纸张尺寸 拨盘选择纸张尺寸： A4□、A5□、A6□、 $8\frac{1}{2}'' \times 14''$ 、 $8\frac{1}{2}'' \times 11''$ 、 $5\frac{1}{2}'' \times 8\frac{1}{2}''$	275 张 (使用普通纸 1 时)
52-220 g/m <sup>2</sup> (14 磅胶膜纸-80 磅封面纸) 薄纸 - 厚纸 3	将纸盘上的纸张尺寸拨盘 设置为“星号”，然后使用 控制面板选择纸张尺寸： A5□、B5 JIS□、B6 JIS □、 $8\frac{1}{2}'' \times 13''$ 、 $8\frac{1}{4}'' \times 14''$ 、 $8\frac{1}{4}'' \times 13''$ 、 $8'' \times 13''$ 、 $8'' \times 10\frac{1}{2}''$ □、 $8'' \times 10''$ 、 $7\frac{1}{4}'' \times 10\frac{1}{2}''$ 、 $16K''$ 、 $8\frac{1}{2}'' \times 13\frac{2}{5}''$	275 张 (使用普通纸 1 时)
52-220 g/m <sup>2</sup> (14 磅胶膜纸-80 磅封面纸) 薄纸 - 厚纸 3	自定义尺寸： 纵向：148.0-356.0 mm 横向：82.5-216.0 mm	275 张 (使用普通纸 1 时)

### 下纸盘 (500 张)

纸张类型和重量	纸张尺寸	纸张容量
52-220 g/m <sup>2</sup> (14 磅胶膜纸-80 磅封面纸) 薄纸 - 厚纸 3	使用纸盘*1 上的纸张尺寸 拨盘选择纸张尺寸： A4□、A5□、A6□、 $8\frac{1}{2}'' \times 14''$ 、 $8\frac{1}{2}'' \times 11''$ 、 $5\frac{1}{2}'' \times 8\frac{1}{2}''$	550 张 (使用普通纸 1 时)

纸张类型和重量	纸张尺寸	纸张容量
52-220 g/m <sup>2</sup> (14 磅胶膜纸-80 磅封面纸) 薄纸 - 厚纸 3	将纸盘上的纸张尺寸拨盘设置为“星号”，然后使用控制面板选择纸张尺寸：  A5□, B5 JIS□, B6 JIS□, 8 1/2 × 13□, 8 1/4 × 14□, 8 1/4 × 13□, 8 × 13□, 8 × 10 1/2 □, 8 × 10□, 7 1/4 × 10 1/2□, 16K□, 8 1/2 × 13 2/5□	550 张 (使用普通纸 1 吋)
52-220 g/m <sup>2</sup> (14 磅胶膜纸-80 磅封面纸) 薄纸 - 厚纸 3	自定义尺寸： 纵向：148.0-356.0 mm 横向：82.5-216.0 mm	550 张 (使用普通纸 1 吋)

## 手送台

纸张类型和重量	纸张尺寸	纸张容量
52-256 g/m <sup>2</sup> (14 磅胶膜纸-140 磅索引纸) 薄纸-厚纸 3	选择纸张尺寸* <sup>1</sup> ： A4□, A5□□, A6□, B5 JIS□, B6 JIS□□, B7 JIS□, 8 1/2 × 14□, 8 1/2 × 13□, 8 1/2 × 11 □, 8 1/4 × 14□, 8 1/4 × 13□, 8 × 13□, 8 × 10 1/2□, 8 × 10□, 7 1/4 × 10 1/2□, 5 1/2 × 8 1/2□□, 16K□, 8 1/2 × 13 2/5□	<ul style="list-style-type: none"> <li>薄纸 - 普通纸 2: 100 张</li> <li>中等厚度 - 厚纸 3: *<sup>3</sup></li> </ul>
52-256 g/m <sup>2</sup> (14 磅胶膜纸-140 磅索引纸) 薄纸-厚纸 3	纵向：127.0-900.0 mm 横向：60.0-216.0 mm	<ul style="list-style-type: none"> <li>薄纸 - 普通纸 2: 100 张</li> <li>中等厚度 - 厚纸 3: *<sup>3</sup></li> </ul>



纸张类型和重量	纸张尺寸	纸张容量
半透明纸	A4□, A5□□, A6□, B5 JIS□, B6 JIS□□, B7 JIS□, 8 1/2 × 14□, 8 1/2 × 13□, 8 1/2 × 11□, 8 1/4 × 14□, 8 1/4 × 13□, 8 × 13□, 8 × 10 1/2□, 8 × 10□, 7 1/4 × 10 1/2□, 5 1/2 × 8 1/2□□, 16K□, 8 1/2 × 13 2/5□	*5
OHP 投影片		*2
标签纸 (不干胶标签)	自定义尺寸*4 纵向: 127.0-900.0 mm 横向: 60.0-216.0 mm	1 张
信封	选择纸张尺寸: 4 1/8 × 9 1/2□、3 7/8 × 7 1/2□、C5 信封□、C6 信封□、DL 信封□	*4

\*1 当在 A5 或 5 1/2" × 8 1/2" 的纸张上打印作业时, 推荐水平装入纸张。当在垂直装入的纸张上打印作业时, 拖尾可能出现在打印纸张的边缘。

\*2 在手送台中装入 OHP 投影片时, 纸张的堆叠高度不要超过限制标记。

\*3 在手送台中装入厚纸时, 纸张的堆叠高度不要超过限制标记。手送台中可装入的纸张数量取决于纸张的重量和条件。

\*4 装入信封, 以使信封的堆叠高度在没有按压这叠信封的情况下不超过手送台的限制标记。

\*5 在手送台中装入半透明纸时, 纸张的堆叠高度不要超过限制标记。

## 纸张厚度

纸张厚度*1	纸张重量
薄纸	52-65 g/m <sup>2</sup> (14-18 磅, 胶膜纸)
普通纸 1	66-74 g/m <sup>2</sup> (18-20 磅胶膜纸)
普通纸 2	75-90 g/m <sup>2</sup> (20-24 磅胶膜纸)
中等厚度	91-105 g/m <sup>2</sup> (24-28 磅, 胶膜纸)
厚纸 1	106-130 g/m <sup>2</sup> (28-35 磅胶膜纸)
厚纸 2	131-162 g/m <sup>2</sup> (35 磅胶膜纸-90 磅索引纸)

纸张厚度*1	纸张重量
厚纸 3	163 - 256 g/m <sup>2</sup> (90 磅索引纸-140 磅索引纸)

\*1 如果所用纸张接近最小或最大重量，打印质量就会下降。请将纸重设置为较薄或较厚。

#### 注

- 某些类型的纸张，如半透明纸或 OHP 投影片，在传送时可能会产生噪音。这种噪音并不表示存在问题，且不会影响打印质量。
- 上表中的纸张容量仅为示例。根据纸张类型不同，实际容量可能低于此值。
- 装纸时，请确保纸堆高度未超过纸盘的限制标记。
- 如果出现多页纸张送入的情况，请将纸张完全扇开或从手送台逐张送入。
- 在装纸前，请抚平卷曲的纸张。
- 根据纸张尺寸和类型，打印速度可能比平常慢。
- 装入 106 - 256 g/m<sup>2</sup> (28 磅胶膜纸-140 磅索引纸) 的厚纸时，请参见 p.72 “装入厚纸时”。
- 装入信封时，请参见 p.73 “装入信封”。
- 在印有信头的信纸上打印时，视您所使用的功能而定，应将纸张放置为不同的方向。有关详细信息，请参见《新手用户指南》中的“装入方向固定的纸张或双面纸张”。
- 使用 45K 复印和打印纸时，将纸张装满至装载限制标记（最大标记）可能会导致卡纸。装入如下所述的纸张数量，作为指导。
  - 下纸盘 (500 张)
    - A4☐: 500 张或更少
    - B5☐: 500 张或更少
    - A5☐: 250 张或更少
  - 建议您在小于上述尺寸的纸张时，使用手送台。
    - 下纸盘 (250 张)
      - A4☐: 250 张或更少
      - B5☐: 250 张或更少
      - A5☐: 125 张或更少
  - 建议您在小于上述尺寸的纸张时，使用手送台。

## 装入厚纸时


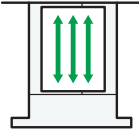
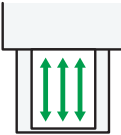

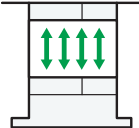
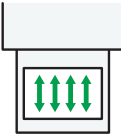
本节介绍有关厚纸的各种详细信息及使用建议。

## ⚠ 注意

- 在纸盘或手送台中装入 106 - 256 g/m<sup>2</sup> (28 磅胶膜纸-68 磅索引纸) 的厚纸时, 请遵照下列建议以防止卡纸和损失图像质量。

在纸盘中装入 106 - 163 g/m<sup>2</sup> (28 磅胶膜纸 - 90 磅索引纸) 或者在手送台中装入 106 - 220 g/m<sup>2</sup> (28 磅胶膜纸 - 80 磅封面纸) 的厚纸时, 请遵照下列建议以防止卡纸和损失图形质量。

- 把所有的纸存放在同样的环境 — 室温为 20-25° C (68-77° F)、湿度为 30-65% 的房间内。
- 在厚光泽纸上打印时可能会发生卡纸。要避免此类问题, 在装入光泽纸前请务必将其完全扇开。如果在展开后纸张仍卡住或送纸时仍粘在一起, 则一张张地将其从手动台装入。
- 装入厚纸时, 根据纸张的纹理来设置其方向, 如下图所示:

纸张纹理的方向	纸盘组	手送台
		
		

## ↓ 注

- 选择[厚纸 1]或[厚纸 2]作为[纸张输入]的纸张厚度。
- 如果选择了薄纸、厚纸 1 (处于低温时)、厚纸 2 或厚纸 3, 则打印速度可能会变。
- 即使按照上述方法装入厚纸, 可能仍无法进行正常操作及确保打印质量, 具体取决于纸张类型。
- 打印件可能有明显的纵向折痕。
- 打印件可能会明显地卷曲。如果打印件有折痕或卷曲则将其抚平。
- 打印在厚纸上时, 打印速度会发生变化。

## 装入信封

本节介绍有关信封的各种详细信息及使用建议。

### ★重要信息


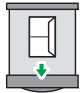
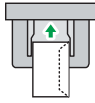
- 请勿使用窗口信封。
- 请在装入前将信封扇开，以防止信封上的胶水将信封粘贴在一起。如果通过扇动的方式无法防止纸张粘在一起，请逐张装入纸张。请注意，某些类型的信封无法用于本机器。
- 某些种类的信封可能会导致卡纸、褶皱或打印效果差。
- 当要以□方向装入信封时，请在口盖完全关闭的状态下装入信封。
- 在装入信封前，请先将信封内的空气压出，并压平信封的全部四条边。如果它们发生弯曲或者卷曲，请用铅笔或直尺舒展其表面将前边缘（要进入机器的边缘）抚平。
- 装入信封时，纸张的堆叠高度不要超过限制标记。如果将额外的信封挤进手送台中，则可能会发生卡纸。

## 4

### 打印机模式

信封装入的方式会因信封方向的不同而有所不同。在信封上打印时，请按以下所示的正确方向装入信封：

#### 如何装入信封

信封类型	纸盘 1	手送台
侧面开口的信封□ 	 <ul style="list-style-type: none"> <li>• 口盖：合上</li> <li>• 信封底边：朝向机器左侧</li> <li>• 要打印的面：朝下</li> </ul>	 <ul style="list-style-type: none"> <li>• 口盖：合上</li> <li>• 信封底边：朝向机器左侧</li> <li>• 要打印的面：要打印的面正面朝上：正面朝上</li> </ul>

装入信封时，请同时使用[纸张输入]和打印机驱动程序选择“信封”作为纸张类型，并指定信封厚度。有关详细信息，请参见《打印》中的“在信封上进行打印”。

要在短边挨着机身装入的信封上打印，图像可能无法正确打印。根据您使用的功能更改设置。务必正确放置原稿和纸张。

要在短边挨着机身装入的信封上打印，请使用打印机驱动程序将打印图像旋转 180 度。

### 推荐信封

有关推荐信封的详细信息，请联系当地经销商。

有关可装入的信封尺寸的详细信息，请参见 p.68 “推荐用纸”。

### ↓注

- 一次只能装入一种尺寸和类型的信封。
- 信封无法使用双面功能。

- 若要获得更佳的输出质量，建议将打印前边距设置为至少 15 mm（0.6 英寸），其他边距至少为 10 mm（0.4 英寸）。
- 如果信封的各个部分厚度不均，则信封上的输出质量可能会参差不齐。打印一或两个信封来检查打印质量。
- 如果打印件有折痕或卷曲则将其抚平。
- 检查以确保信封不潮湿。
- 如果温度和湿度较高，打印质量会降低，而信封也会褶皱。
- 根据使用环境不同，即使是推荐的信封，打印后也可能褶皱。
- 某些类型的信封可能会出现起皱、变脏或印刷错误。如果在信封上打印单色，在信封因边缘重叠而变厚的地方可能会出现线条。
- 在信封上打印时，打印速度可能比平常要慢。

## 添加碳粉

本节介绍更换打印盒时的注意事项、更换打印盒的步骤、色粉用完时的操作以及如何处理废打印盒。

### 警告

- 不要将下列物品放入火中处理。碳粉接触到明火时会燃烧，从而导致烧伤。
  - 碳粉（新碳粉或废碳粉）
  - 里面装有碳粉的碳粉容器
  - 附着碳粉的部件

4

- 在有明火的地方不要存放碳粉（新碳粉或废碳粉）或里面装有碳粉的碳粉容器。碳粉可能会燃烧，从而导致烧伤或火灾。

- 不要使用真空吸尘器吸扫溢出的碳粉（包括废碳粉）。吸入的碳粉可能会由于接触真空吸尘器内的电火花而导致燃烧或爆炸。但是，可以使用适合清扫碳粉的工业真空吸尘器。碳粉溢出时，请用湿布清除溢出的碳粉，以免碳粉散落。

- 下面介绍本产品包装中所使用的塑料袋上的警告信息：
  - 请将本机随附的聚乙烯材料（机器袋等）远离婴儿和儿童。如果聚乙烯材料接触嘴巴或鼻子，可能导致窒息。

### 注意

- 里面有碳粉时不要强行打开或挤压碳粉容器。碳粉溢出可能会造成误食或者弄脏衣服、手或地板。

- 不要将下列物品留在儿童可接触到的地方：
  - 碳粉（新碳粉或废碳粉）
  - 里面装有碳粉的碳粉容器
  - 附着碳粉的部件

- 若在处理碳粉时发生以下情况，请先采取紧急措施，必要时请咨询医生。
  - 若吸入了碳粉，请用大量清水漱口并转移到空气清新的环境中。
  - 若吞食了碳粉，请喝大量清水稀释胃内容物。
  - 若碳粉进入眼睛，请用大量清水冲洗。

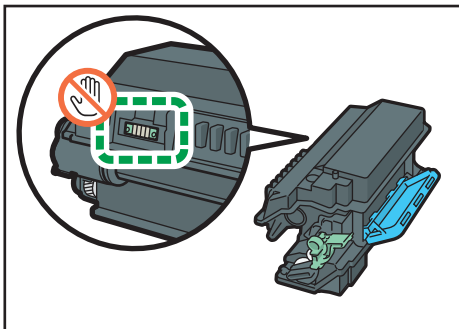
- 取出卡纸、补充或更换碳粉（新碳粉或废碳粉）时，小心不要让碳粉弄脏皮肤或衣服。

## ⚠️ 注意

- 如果碳粉（新碳粉或废碳粉）弄到皮肤或衣服上，将皮肤或衣服弄脏，请采取以下措施：
  - 如果碳粉弄到皮肤上，请用肥皂和水彻底清洗相关部位。
  - 如果碳粉弄到衣服上，请用冷水清洗污渍区域。用热水加热污渍区域会将碳粉浸入织物中，这样就无法去除污渍了。
- 更换碳粉容器（包含废碳粉）或碳粉耗材时，请注意不要让碳粉喷溅。取出废耗材后，如果容器有盖子，请关闭盖子后将它们放入袋子中。

## ★ 重要信息

- 当机器上出现通知时，请务必更换打印盒。
- 如果使用的碳粉不是所推荐的类型，可能会产生故障。
- 添加碳粉时，不要关闭主电源。否则，将会丢失设置。
- 切勿将打印盒存放在阳光直射、温度超过 35° C (95° F) 或湿度超过 70% 的地方。
- 打印盒应水平存放。
- 请勿反复安装、拆卸打印盒。否则可能会导致碳粉泄漏。
- 请勿摇晃打印盒。
- 请勿触摸下面所示的部件。



DVL183

- 在打开前盖之前，关闭所有纸盘和可选送纸单元。

## 处置用过的打印盒

本节介绍如何处理废弃的打印盒。

打印盒不能重复使用。

将废打印盒装入盒子或袋子，以防止处理打印盒时碳粉从容器中漏出。

#### 4. 添加纸张和碳粉

---

如果想丢弃废弃的打印盒，请联系当地的销售办事处。如果自行丢弃，请按普通塑料废弃物处理。



# 5. 故障排除

本章介绍基本的故障排除步骤。

## 当控制面板上显示状态图标时

本节介绍当本机需要用户取出卡纸、添加纸张或执行其他操作时显示的状态图标。

状态图标	状态
 : 卡纸图标	发生卡纸时出现。 有关取出卡纸的详细信息，请参见“故障排除”中的“取出卡纸”。
 : 装入纸张图标	当纸张用尽时出现。 有关装入纸张的详细信息，请参见《新手用户指南》中的“装入纸张”。
 : 添加碳粉图标	当碳粉用尽时出现。 有关添加碳粉的详细信息，请参见《维护》中的“添加碳粉”。
 : 服务呼叫图标	当机器出现故障或需要维护时出现。
 : 打开盖板图标	机器的一个或多个盖板打开时出现。

## 当面板发出蜂鸣声时

下表介绍机器为警告用户机器状况所发出的各种蜂鸣声以及每种蜂鸣声的意义。

蜂鸣声模式	含义	原因
单个短蜂鸣声	接受面板/画面输入。	按了控制面板上的按键。
两个长蜂鸣声	机器已经完成预热。	当打开机器电源或机器退出睡眠模式时，机器已经完全预热，可以使用了。
五个长蜂鸣声重复四次。	轻度警告	如果所选的纸张尺寸没有对应的纸盘或者纸盘是空的，则控制面板上会显示错误消息。
五个短蜂鸣声重复五次。	强烈警告	机器需要用户注意，因为已经发生了卡纸、需要补充碳粉或者发生了其他问题。

5

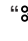
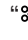


### 注

- 蜂鸣声警告不能设置为静音。当机器发出警报表明出现卡纸或碳粉不足时，如果在短时间内重复开关机盖，即使机器已恢复正常状态，蜂鸣声警报还是会持续。
- 可以启用或禁用蜂鸣声警告。有关详细信息，请参见《设置》中的“维护”。

## 状态信息

信息	状态
“冷却风扇运行。”	<p>机器正在冷却其内部。</p> <p>稍等片刻，待冷却完成后，机器就会恢复打印作业。</p> <p>如果您连续使用双面打印，机器内部会升温，机器可能会暂时暂停打印作业以进行冷却。</p> <p>如果此信息经常出现，则可能是机器的通风孔中堆积了灰尘。检查通风口，清洁灰尘。有关详细信息，请参见《维护》中的“清洁通风孔”。</p>
“节能模式”	机器处于节能模式。按任意键可恢复到正常模式。
“十六进制模式”	在十六进制模式中，机器接收十六进制格式的数据。打印后关闭机器电源，然后再重新打开电源。
“作业暂停”	所有作业都被暂停。关闭机器电源，然后再重新打开恢复打印作业。
“脱机”	机器脱机，无法打印。
“请等待...”	此消息会显示数秒。这意味着机器正在初始化、补充碳粉或执行维护操作。稍等片刻。
“正在打印...”	机器正在打印。稍等片刻。
“暂停打印”	打印被暂停。要恢复打印，请按[暂停/恢复]键。
“就绪”	这是默认就绪信息。机器使用就绪。无需进行操作。
“正在重设作业”	机器正在重新设定打印作业。稍等片刻。
“正在更改设置...”	机器正在应用设置更改。稍等片刻。
“正在更新证书...”	机器正在更新@Remote 证书。关闭电源，然后再打开。
“正在等待打印数据...”	机器正在等待下一个打印的数据。稍等片刻。

## 提醒信息（显示在控制面板上）

信息	原因	解决方法
“  (A1) 打开前盖并取出纸张。(null)”	打开前盖，从进纸路径中取出卡住的纸张。	有关详细信息，请参见《故障排除》中的“取出卡纸”。
“  (A2) 从纸盘取出卡纸。打开前盖后关闭(null)”	从手送台中取出卡住的纸张。要复位错误，请打开前盖，再将其关闭。	有关详细信息，请参见《故障排除》中的“取出卡纸”。
“  (B) 打开前盖并取出纸张。(null)”	打开前盖，从内部进纸路径中取出卡住的纸张。	有关详细信息，请参见《故障排除》中的“取出卡纸”。
“  (B) (C) 打开前盖/后盖并取出卡纸。(null)”	打开前盖，从内部进纸装置中取出卡住的纸张。	有关详细信息，请参见《故障排除》中的“取出卡纸”。
“  (Y1) 从纸盘 2 取出卡纸。打开前盖后关闭(null)”	打开纸盘 2 并取出卡住的纸张。要复位错误，请打开前盖，再将其关闭。	有关详细信息，请参见《故障排除》中的“取出卡纸”。
“  (Y2) 从纸盘 3 取出卡纸。打开前盖后关闭(null)”	打开纸盘 3 并取出卡住的纸张。要复位错误，请打开前盖，再将其关闭。	有关详细信息，请参见《故障排除》中的“取出卡纸”。
“  (Y3) 从纸盘 4 取出卡纸。打开前盖后关闭(null)”	打开纸盘 4 并取出卡住的纸张。要复位错误，请打开前盖，再将其关闭。	有关详细信息，请参见《故障排除》中的“取出卡纸”。
“  (Z1) 打开后盖并取出卡纸。(null)”	打开后盖，从双面打印单元中取出卡住的纸张。	有关详细信息，请参见《故障排除》中的“取出卡纸”。
“  (Z2) 打开纸盘 1/后盖以取出卡纸。开关前盖。”	打开纸盘 1 和后盖，然后取出卡住的纸张。要复位错误，请打开前盖，再将其关闭。	有关详细信息，请参见《故障排除》中的“取出卡纸”。
“请确认您拥有可更换的碳粉盒。”	碳粉即将耗尽。	准备新的打印盒。
“  添加碳粉。更换碳粉盒。”	碳粉已耗尽。	请更换打印盒。有关详细信息，请参见《维护》中的“添加碳粉”。

信息	原因	解决方法
“@Remote 证书更新失败”	更新@Remote 证书失败。	关闭机器电源，然后重新打开。如果问题仍存在，请与您的销售代表或服务代表联系。
“不能连接=>通信服务器确认代理服务器的用户/密码。”	代理服务器用户名或密码不正确。	检查代理服务器设置，如果不正确，则更改用户名和/或密码。
“无法连接 DHCP 服务器。(101/201)”	无法从 DHCP 服务器获取 IP 地址。	请与网络管理员联系。
“无法打印。”	机器无法打印发送的数据。	检查要打印的文件是否是支持的文件类型。 检查是否卡纸，然后向您的网络管理员寻求帮助。
“将（纸盘名称）更改成下列设置：”	纸盘中的纸张尺寸与打印机驱动程序中指定的纸张尺寸不匹配。	选择装有与指定纸张尺寸相同纸张的纸盘。
“检查网络设置。(103/203)”	IP 地址设置不正确。	检查 IP 地址、子网掩码和网关地址。
“Classification Code Error”	没有为打印作业指定分类代码。	使用打印机属性输入分类代码，并重新打印文件。
“盖子开启。请关上指示的盖子。” “(null)”	机器的盖子打开。	关上控制面板上所示的盖子。
“（纸盘名称）的双面模式处于关闭位置”	所示纸盘的双面模式不可用。	您只可以使用单面打印。按 [更改] 以更改纸盘的设置，按 [作业重设] 以重设作业，或按 [强制进纸] 以强制打印。
“Ethernet 板错误”	检测到以太网出错。	关闭机器电源，然后重新打开。如果问题仍存在，请与您的销售代表或服务代表联系。
“超过最大的文件数”	打印样张打印、锁定打印、保留打印或保存的打印文件时，超出了最大文件数量。	删除保存在机器中的多余文件。

信息	原因	解决方法
“超过最大的页数”	打印样张打印、锁定打印、保留打印或保存的打印文件时，超出了页数上限。	<ul style="list-style-type: none"> <li>• 删除保存在机器中的多余文件。</li> <li>• 减少要打印的页数。</li> </ul>
“超出了最大打印尺寸。按[强制进纸]或[作业重设]。”	指定的纸张尺寸超过了本机支持的最大尺寸。	按[强制进纸]以强制打印或[作业重设]以取消打印。
“超出了最大打印尺寸。按[作业重设]。”	指定的纸张尺寸超过了本机支持的最大尺寸。	按[作业重设]以取消打印。
“连接服务器失败远程诊断。”	机器无法与远程通信网关通信。	检查与远程服务器网关的连接。
“独立供应的碳粉”	设置了独立供应的碳粉。	请使用推荐用于本机的碳粉。
“IPv6 地址已经存在链路本地地址 (109/209) ”	已使用相同的 IPv6 地址。	请与网络管理员联系。
“IPv6 地址已经存在无状态地址 (109/209) ”	已使用相同的 IPv6 地址。	请与网络管理员联系。
“IPv6 地址已经存在手动配置地址 (109/209) ”	已使用相同的 IPv6 地址。	请与网络管理员联系。
“将纸张装入 (纸盘名称) 。”	所指定的纸盘中没有纸张。	将指定的纸张装入纸盘，按[作业重设]重设作业。
“没有使用功能的权限”	登录的用户没有注册程序或更改纸盘设置的权限。	有关如何设置权限的详细信息，请参见《安全指南》。
“选购的 RAM 错误”	机器无法检测选购的 SDRAM 模块。	检查 SDRAM 模块是否已正确安装。
“并行接口错误”	机器的自我诊断测试由于环回错误而失败。	更换出错的 IEEE 1284 板。
“打印机字体错误。”	机器字体文件有问题。	<p>关闭机器电源，然后重新打开。</p> <p>如果问题仍存在，请与您的销售代表或服务代表联系。</p>

信息	原因	解决方法
“硬盘故障请联系服务中心。”	机器检测不到硬盘。	请检查硬盘是否已正确安装。如果问题仍存在，请与您的销售代表或服务代表联系。
“需要更换:硒鼓单元” “更换硒鼓单元。”	需要更换硒鼓单元。	更换硒鼓单元。 有关详细信息，请参见《维护》中的“补充和更换耗材”。
“需要更换:维护套件” “更换维护套件。”	您需要更换维护套件。维护套件包括定影单元、转印辊和防尘过滤器。	更换维护套件。 有关详细信息，请参见《维护》中的“补充和更换耗材”。
“需要立即更换: 硒鼓单元” “需要新硒鼓单元。”	需要立即更换硒鼓单元。	准备一个新的硒鼓单元。
“SD 卡验证失败”	SD 卡验证失败。	关闭机器电源，然后重新打开。如果问题仍存在，请与您的销售代表或服务代表联系。
“正确设置硒鼓单元。”	硒鼓单元可能未正确安装。	关闭机器电源，然后重新安装硒鼓单元。 如果即使正确安装硒鼓单元后，仍显示错误信息，请用干布轻轻擦拭硒鼓单元上的 ID 芯片。ID 芯片位于硒鼓单元与机器接触的位置。
“请正确安装定影单元。”	定影单元可能尚未正确安装。维护套件中包含定影单元。	关闭机器电源，然后重新安装定影单元。 如果再次安装该单元后仍会出现该信息，请联系销售或服务代表。
“请正确放置打印盒。”	打印盒可能尚未正确安装。	关闭机器电源，然后重新安装打印盒。
“标准纸盘已满。取出纸张。”	标准纸盘已满。	取出纸张。

信息	原因	解决方法
“耗材定购失败。”	耗材自动定购失败。	此信息表示机器已尝试定购耗材。
“该 NetBIOS 名称已被占用。(108/208)”	为机器指定的 NetBIOS 名称已被网络中的其他设备使用。	请与网络管理员联系。
“相同的 IPv4 地址已经存在。(102/202)”	为机器指定的 IPv4 地址已被网络中的其他设备使用。	请与网络管理员联系。
“选定作业已被打印或删除。”	如果使用网络计算机上的 web 浏览器打印或删除作业，则可能会出现此信息。	按信息屏幕上的“退出”。
“USB 有问题。”	机器已检测到 USB 板故障。	关闭机器电源，然后重新打开。如果问题仍存在，请与您的销售代表或服务代表联系。
“为 IPv6/网关地址设置的值无效。(110/210)”	IPv6 地址或网关地址无效。	请检查网络设置。
“废粉几乎已满”	打印盒中的废粉几乎已满。	准备新的打印盒。
“废粉已满”	打印盒中的废粉已满。	请更换打印盒。 有关详细信息，请参见《维护》中的“添加碳粉”。
“未完成 WPA 验证。(211)”	无法完成 WPA 验证。	请与网络管理员联系。



## 提醒信息（输出在错误日志和报告中）

本节介绍关于在错误日志或报告中打印的错误信息的可能原因及可行的解决方法。

信息	原因	解决方法
“84: Error”	没有可用于图像处理的工作区域。	针对[系统]中的[内存使用]选择[字体优先]。减少发送到机器的文件数。
“85: Error”	指定图形库不可用。	检查数据是否有效。
“86: Error”	控制代码的参数无效。	检查打印设置。
“91: Error”	由于命令错误，打印已被自动作业取消功能所取消。	检查数据是否有效。
“92: Error”	由于在机器的控制面板上按了[Job Reset]键或[Suspend/Resume]键，打印被取消。	如必要，请重新执行打印操作。
“Address book is currently in use by another function. Authentication has failed.”	因为通讯簿正由另一功能使用，所以机器当前无法进行验证。	稍等片刻，然后重新执行此操作。
“Auto-registration of user information has failed.”	自动注册 LDAP 验证或 Windows 验证信息失败，因为地址簿已满。	有关自动注册用户信息的详细信息，请参见《安全指南》。
“Background Numbering Error”	为不可用的纸张尺寸或在隔页上打印指定了背景编号功能。	在打印机驱动程序上检查背景编号功能的设置。有关这些设置的详细信息，请参见打印机驱动程序的“帮助”。在隔页上无法打印背景编号。
“Classification Code Error”	打印机驱动程序未指定分类代码。	请为分类代码选择[可选的]。有关如何指定分类代码设置的详细信息，请参见《打印》中的“配置分类代码”。

信息	原因	解决方法
“Collate Cancelled”	自动分页已被取消。	关闭机器电源，然后重新打开。如果再次显示该信息，请与服务代表联系。
“Command Error”	出现 RPCS 命令错误。	检查设备和机器之间的通信是否正常。
“Compressed Data Error”	机器检测到错误的压缩数据。	检查您用于压缩数据的程序是否运行无误。
“Duplex Cancelled”	双面打印已被取消。	在[给纸]中更改“双面纸盘”的设置，为该纸盘启用双面打印。
“Error occurred. Either job was printed with settings changed or was cancelled.”	打印时出错，但已忽略。	检查打印设置。
“Exceeded max. capacity of system file. Cannot print PDF file(s).”	由于文件系统的容量已满，所以无法打印 PDF 文件。	删除硬盘中所有不必要的文件，或者减小要发送到机器的文件大小。
“Exceeded Max. Pages (Collate)”	内存不足，无法执行自动分页。	减少要打印的页数或安装可选的 SDRAM。
“Exceeded the maximum unit count for Print Volume Use. The job has been cancelled.”	打印已取消，因为已达到最大打印数。	有关打印数量使用限制的详细信息，请参见《安全指南》中的“管理每个用户的打印数量”。
“File system error. Cannot print PDF file(s).”	不能执行 PDF 直接打印，因为无法获取文件系统。	关闭机器电源，然后重新打开。如果再次显示该信息，请与服务代表联系。
“File system error. Cannot print PDF file(s).”	出现语法错误等。	检查 PDF 文件是否有效。

信息	原因	解决方法
“HDD is full.”	打印样张打印、锁定打印、保留打印或保存的打印文件时，硬盘变满。删除机器中保存的多余文件。	减小样张打印、锁定打印、保留打印或保存打印文件的数据大小。 当使用 PostScript 3 打印机驱动程序进行打印时，字体和格式所占的硬盘容量已经超出。删除注册到机器中的多余格式或字体。
“I/O Buffer Overflow”	发生输入缓冲区溢出现象。	<ul style="list-style-type: none"> <li>• 针对[系统]中的[内存使用]选择[字体优先]。</li> <li>• 在[主机接口]菜单下的[I/O 缓冲区]中，将最大缓冲大小设成一个较大的值。</li> <li>• 减少要发送到机器的文件数。</li> </ul>
“Information for user authentication is already registered for another user.”	在使用 LDAP 验证或集成服务器验证的环境中，相同的帐户名称已用于新选择的域或服务器中。	请与用户管理员联系。

信息	原因	解决方法
“Insufficient Memory”	出现存储分配错误。	<p><b>PCL 6</b></p> <p>在打印机驱动程序中选择较低的分辨率。关于如何更改分辨率设置的详细信息，请参见打印机驱动程序帮助。在打印机驱动程序的[详细的设置]选项卡上，单击菜单:中的[打印质量: 高级]，然后选择矢量图形/光栅图形:列表中的[光栅图形]。在某些情况下，完成打印作业需要花费很长的时间。</p> <p><b>PCL 5e、PostScript 3</b></p> <p>在打印机驱动程序中选择较低的分辨率。关于如何更改分辨率设置的详细信息，请参见打印机驱动程序帮助。</p>
“Memory Retrieval Error”	出现存储分配错误。	关闭机器电源，然后重新打开。如果再次显示该信息，请更换 SDRAM。
“No Background Numbering HDD”	由于没有安装 HDD，所以取消了打印背景编号。	请安装 HDD 以使用背景编号功能。如果即使安装了 HDD，仍显示此信息，请与您的服务代表联系。
“No response from the server. Authentication has failed.”	机器连接至服务器进行 LDAP 验证或 Windows 验证时发生超时。	检查服务器的状态。
“PDF file printing is not allowed. Cannot print.”	您无权打印要打印的 PDF 文件。	请联系该文件的所有者。
“PDF password is incorrect. Cannot print.”	打印加密的 PDF 文件时，输入的密码错误。	请检查密码。

信息	原因	解决方法
“Print Overrun”	已中止打印图像。	在打印机驱动程序中选择较低的分辨率。关于如何更改分辨率设置的详细信息，请参见打印机驱动程序帮助。
“Receiving data failed.”	数据接收已中止	重新发送数据。
“Sending data failed.”	机器接收到来自打印机驱动程序 的停止传送命令。	检查计算机是否正常工作。
“The selected paper size is not supported. This job has been cancelled.”	由于无法从纸盘送入指定的纸张尺寸，打印被取消。	检查可用的纸张尺寸。
“The selected paper type is not supported. This job has been cancelled.”	机器不识别通过打印机驱动程序指定的纸张类型。	检查机器是否已正确连接到网络，且是否启用了双向通信。如果问题持续出现，请检查机器的用户纸张类型设置。
“You do not have a privilege to use this function. This operation has been cancelled.”	<p>由于以下的某种原因，已取消打印作业：</p> <ul style="list-style-type: none"> <li>• 用户没有打印权限。</li> <li>• 没有为输入的用户名或用户代码分配打印权限，或</li> </ul> <p>为用户名指定了错误的密码。</p>	输入有打印权限的用户名或用户代码，或为用户名输入正确的密码。

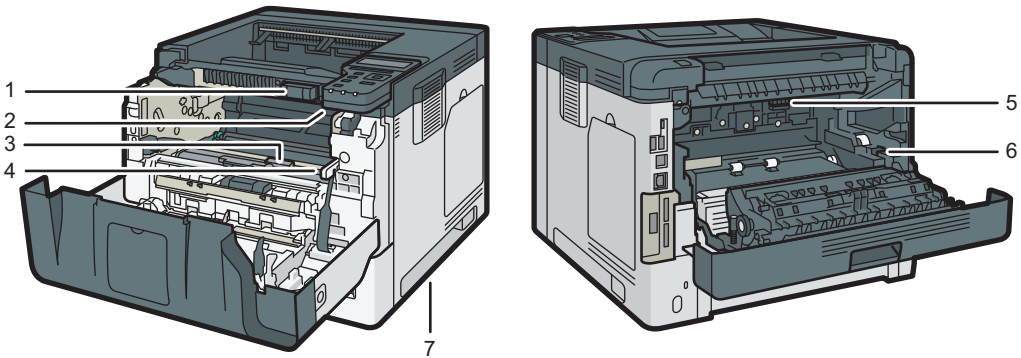
## 取出卡纸的相关注意事项

### ⚠注意

- 机器内部的某些元件可能易碎。取出卡纸时，请勿触碰传感器、连接器或本手册列出的其他易碎部件。否则可能会引发故障。

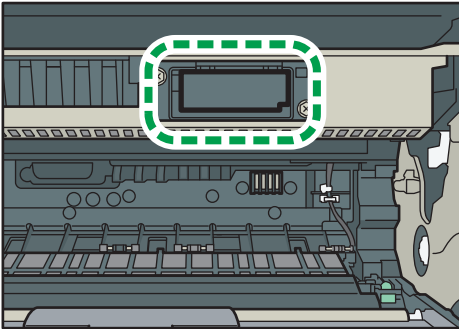
有关本机传感器和扩展选购件的位置，请见如下插图。

### 主机



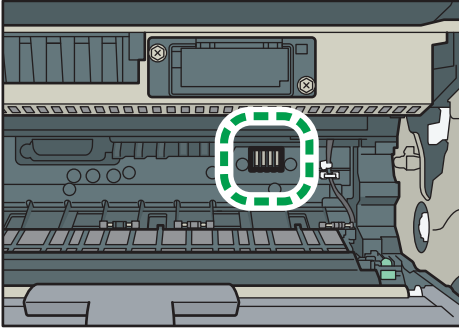
DYR301

1.



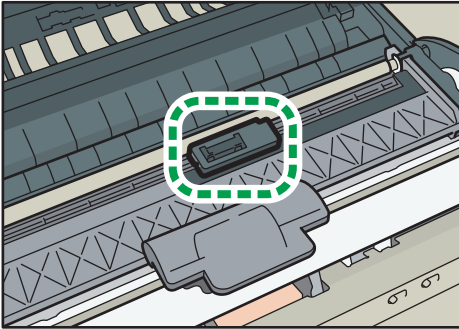
DVL513

2.



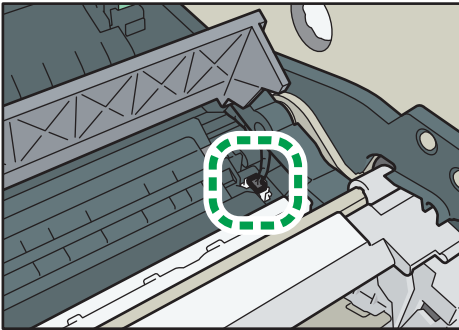
DVL512

3.



DVL511

4.

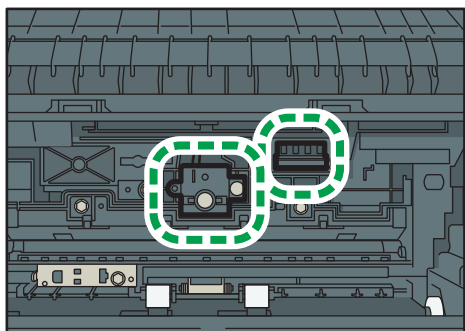


DVL510

5.

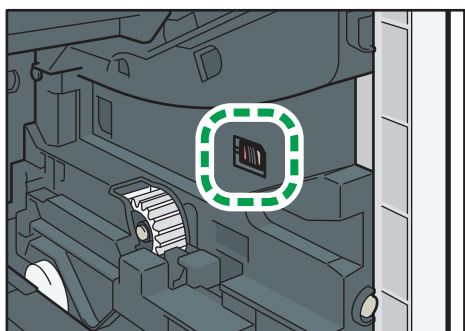
## 5. 故障排除

---



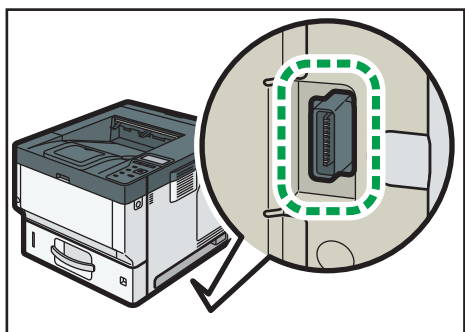
DVL507

6.



DVL508

7.

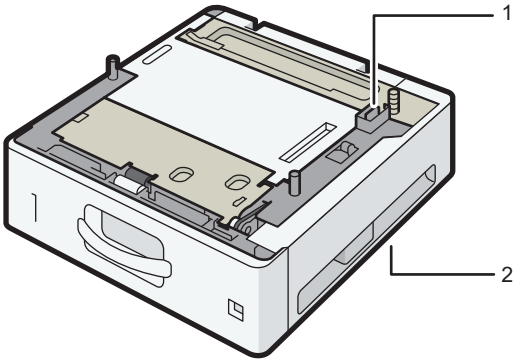


DYR302

5

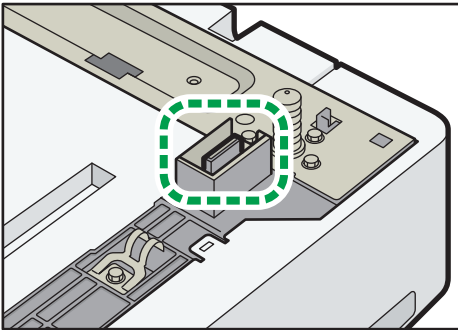


纸盘 2、纸盘 3、纸盘 4



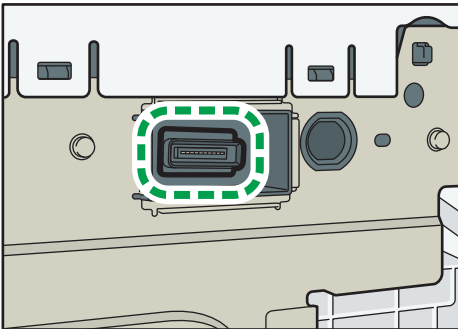
DVL520

1.



DVL521

2.



DVL522

## 取出卡纸

发生卡纸时，会显示错误信息。错误信息会表明发生卡纸的位置。

检查该位置，然后取出纸张。

### ⚠注意

- 机器的内部可能很烫。请勿接触标有“发烫表面”标签的部件。否则可能会受伤。
- 机器内部的某些元件可能会很烫。因此，清除卡纸时要小心。否则可能会被灼伤。
- 更换纸张或清除卡纸时，请务必小心，不要夹住或伤到手指。
- 更换纸张或取出卡纸时，请关闭前盖，且一次只在一个纸盘执行这些任务。
- 请关闭所有纸盘后，再打开前盖以取出卡纸或更换耗材。

5

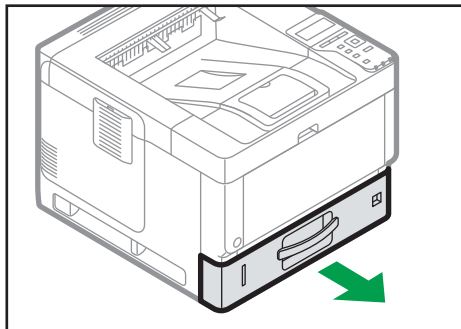
### ★重要信息

- 为防止卡纸，请勿让碎纸片留在机器内部。
- 如果经常发生卡纸，请与服务代表联系。
- 如果取出卡纸以后，屏幕上仍然显示错误信息，请打开并关闭前盖。

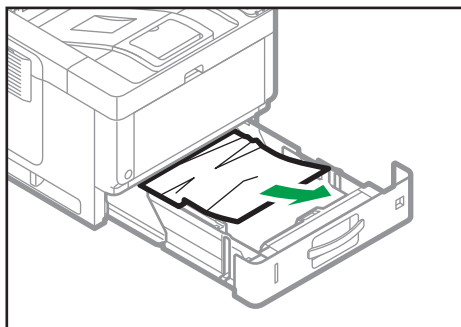
## 卡纸信息(A1)

标准进纸盘中发生卡纸时会出现卡纸信息“r(A1)”。

1. 小心地拉出纸盘，直到停住为止。

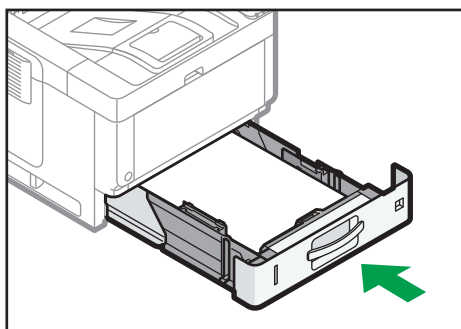


2. 小心地拉出卡纸。



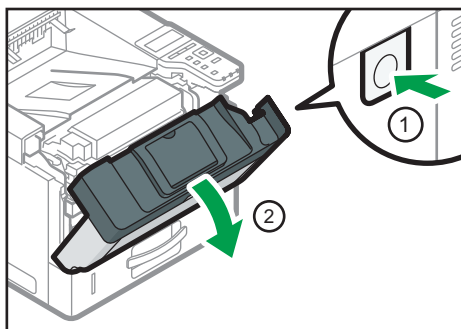
DYQ127

3. 小心地关闭纸盘，直到停住为止。



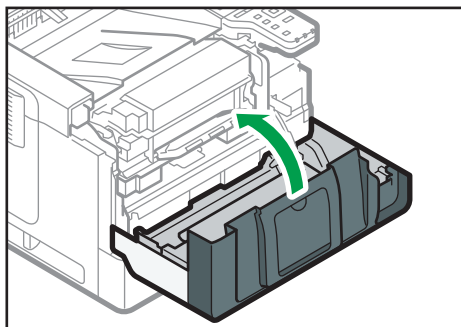
DYQ128

4. 按下前盖释放按钮并用双手小心打开前盖。



DYR180

5. 用双手小心关闭前盖。小心夹手。




DYR187

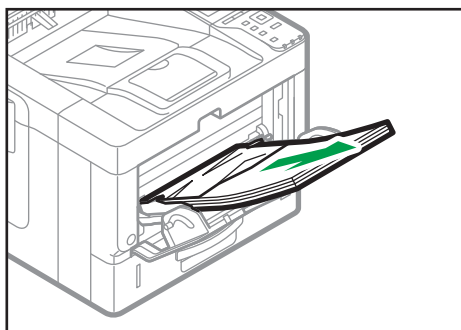
打开并关闭前盖后，卡纸将被清除。

5

## 卡纸信息 (A2)

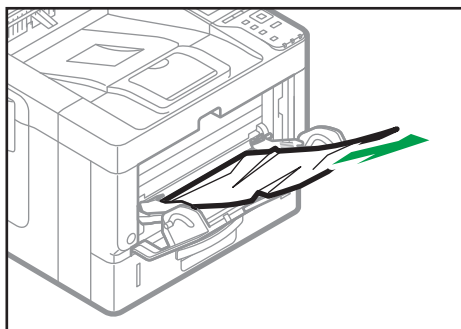
手送台中发生卡纸时会出现卡纸信息 “ (A2)”。

1. 将装入手送台中的纸张取出。



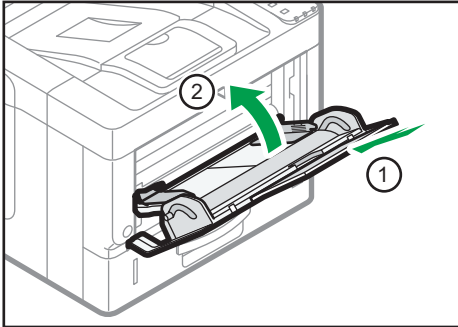
DYQ129

2. 小心地拉出卡纸。



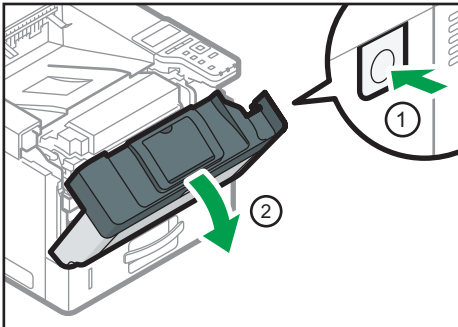
DYQ130

3. 存放手送台的延伸板，然后关闭手送台。



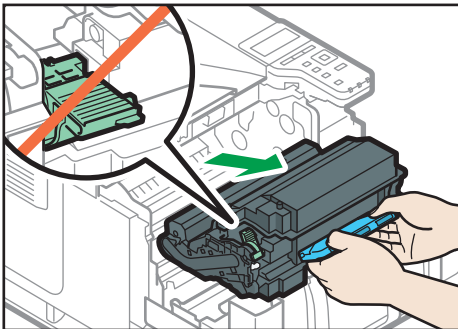
DYQ131

4. 按下前盖释放按钮并用双手小心打开前盖。



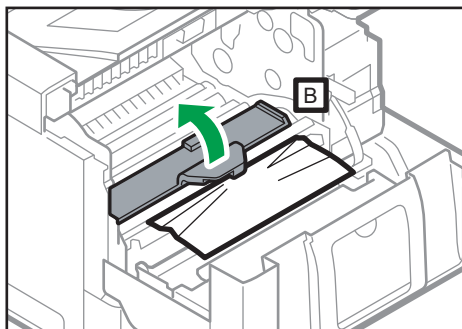
DYR180

5. 拉出组合单元。



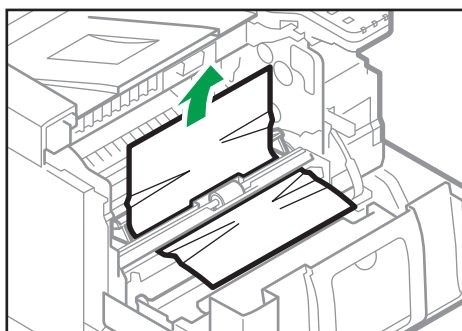
DYQ125

6. 抬起“B”杆。



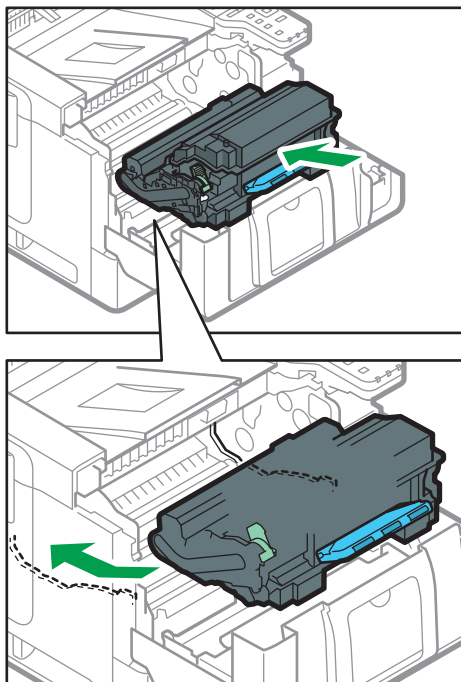
DYQ132

7. 小心地拉出卡纸。



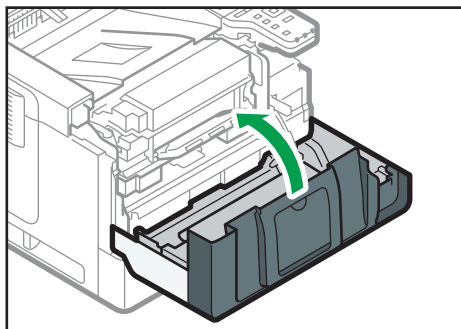
DYQ133

## 8. 将组合单元插入机器。



DYZ189

## 9. 用双手小心关闭前盖。小心夹手。

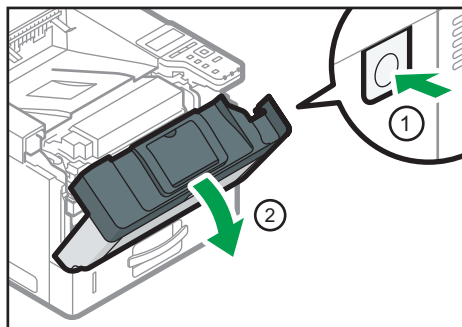


DYZ187

## 卡纸信息(B)

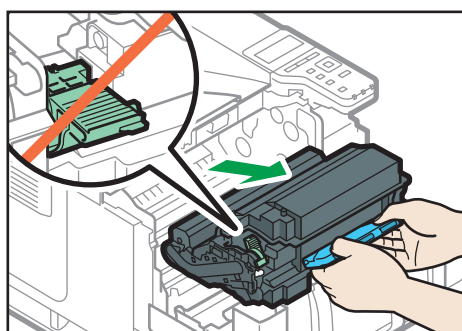
内部送纸路径发生卡纸时会出现卡纸信息“r(B)”。

1. 按下前盖释放按钮并用双手小心打开前盖。



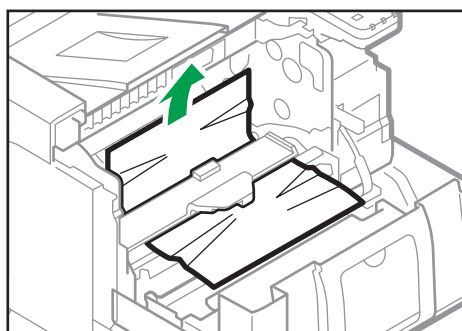
DYR180

2. 拉出组合单元。



DYQ125

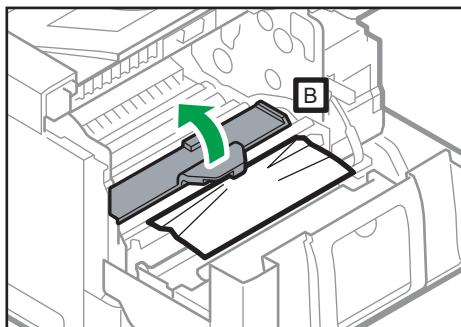
3. 小心地拉出卡纸。



DYQ134

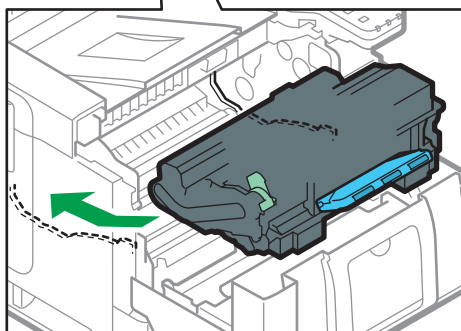
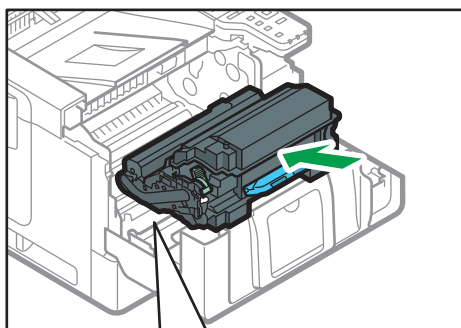


4. 如果看不到卡纸或无法取出卡纸，请抬起“B”杆并取出卡纸。



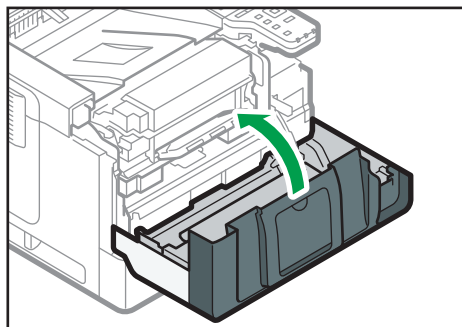
DYQ132

5. 将组合单元插入机器。



DYZ189

6. 用双手小心关闭前盖。小心夹手。



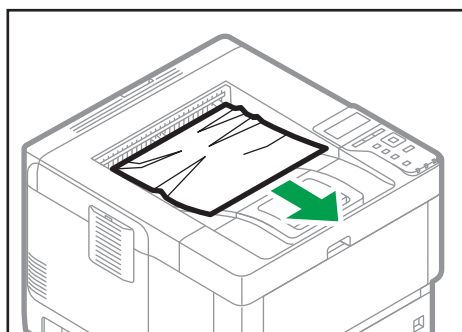
DYR187

## 卡纸信息(C)

5

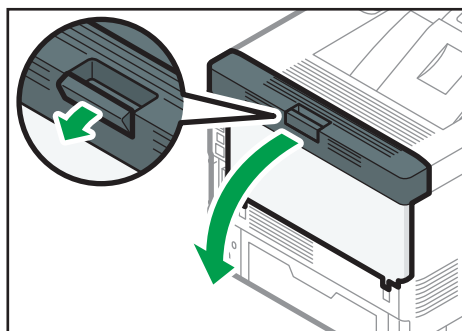
内部送纸路径发生卡纸时会出现卡纸信息 “ (C)”。

1. 小心地从标准纸盘中取出卡纸。



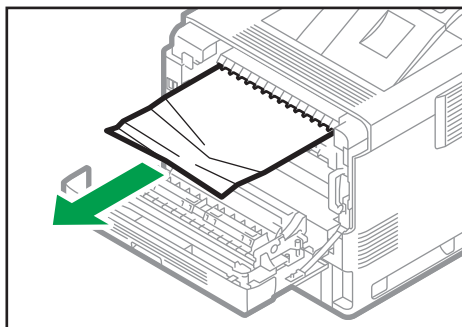
DYQ135

2. 将该杆向您的方向拉动，然后打开后盖。



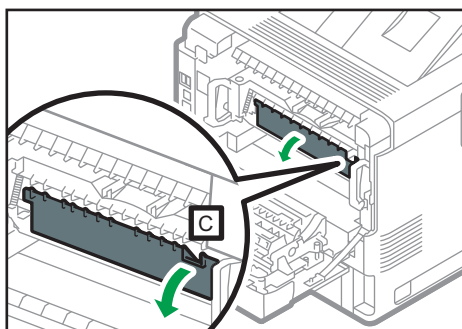
DYR190

3. 小心地拉出卡纸。

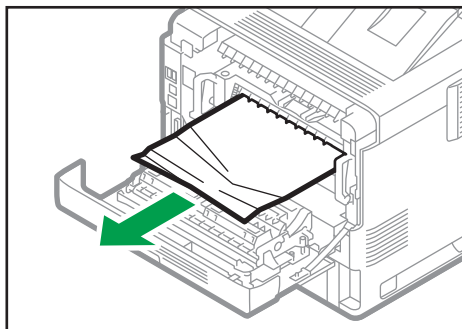


DYQ136

4. 如果看不到卡纸或无法取出卡纸，请打开“C”杆并取出卡纸。

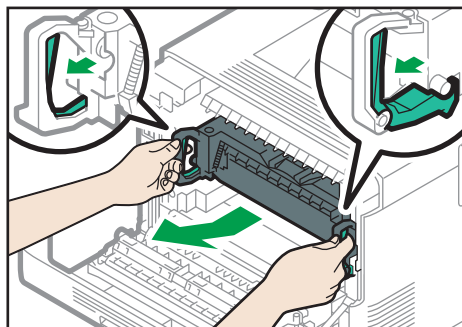


DYQ137



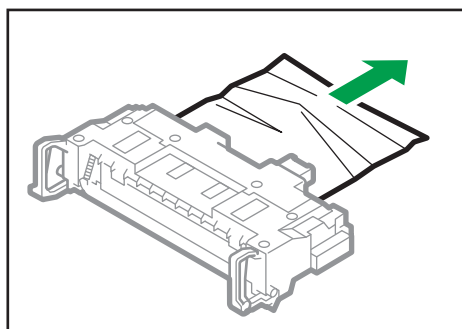
DYQ138

5. 用双手握住定影单元两端的杆，然后从机器上拉出定影单元。



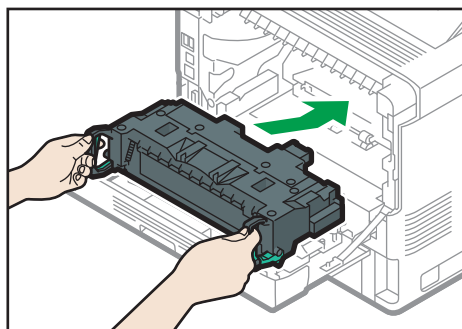
DYR191

6. 小心地从定影单元中取出卡纸。



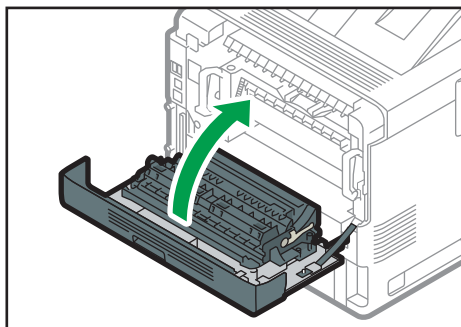
DVK151

7. 用双手握住定影单元两端的杆，然后推动定影单元直到停住为止。



DYR192

## 8. 双手小心关闭后盖。小心夹手。



DYR194

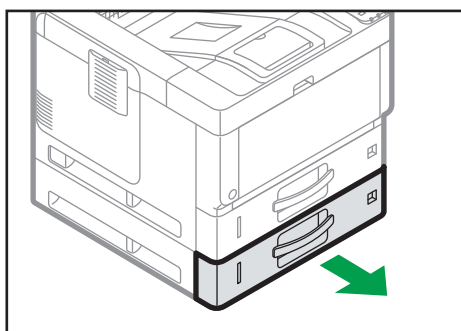
## 卡纸信息 (Y1) 到 (Y3)

根据发生卡纸的纸盘位置，系统将显示以下三条信息中的相应信息：

- “ $\text{Y1}$ ”：纸盘 2
- “ $\text{Y2}$ ”：纸盘 3
- “ $\text{Y3}$ ”：纸盘 4

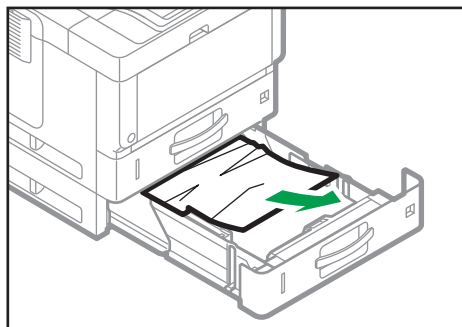
取出卡纸的步骤适用于所有纸盘。下面将以纸盘 2 发生卡纸（此时系统将显示“发生卡纸 (Y1)”）为例，说明取出卡纸的步骤。

### 1. 拉出纸盘，直到停住为止。



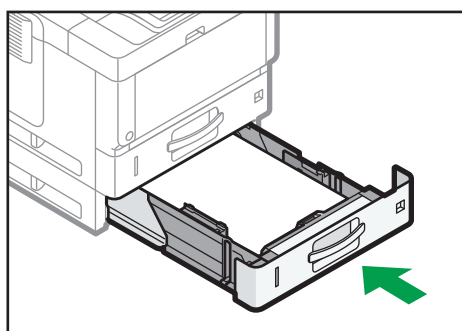
DYQ139

2. 小心地拉出卡纸。



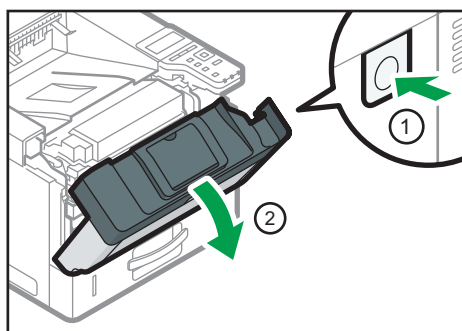
DYQ140

3. 小心地关闭纸盘，直到停住为止。

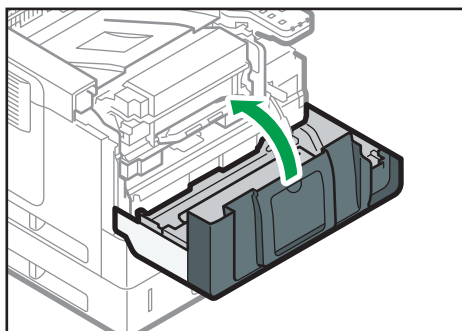


DYQ141

4. 按下前盖释放按钮打开前盖，然后将其关闭以重设卡纸条件。小心夹手。



DYR180

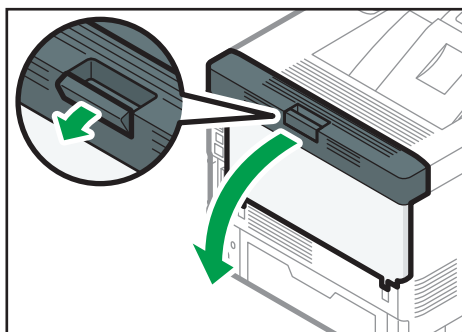


DYR303

## 卡纸信息(Z1)

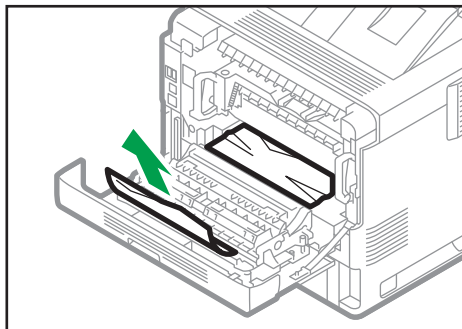
双面单元内部发生卡纸时会出现卡纸信息“ (Z1)”。

1. 将该杆向您的方向拉动，然后打开后盖。



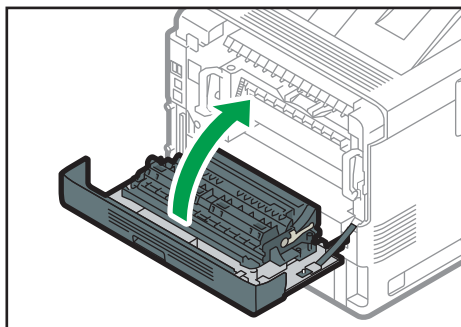
DYR190

2. 小心地拉出卡纸。



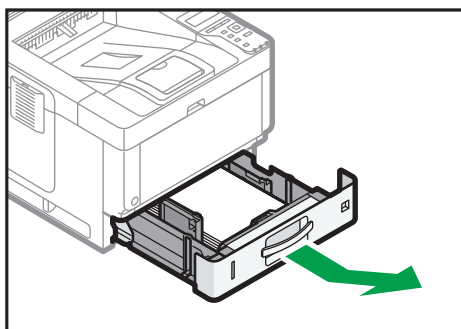
DYQ144

3. 关闭后盖。



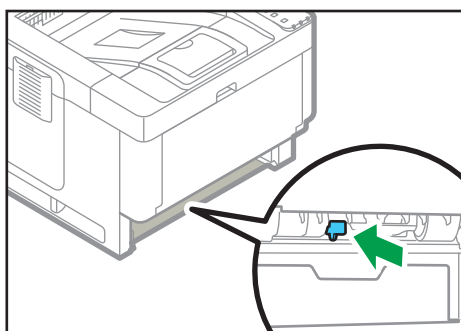
DYR194

4. 小心地拉出纸盘，直到其停住为止，抬起纸盘前端，然后拆除纸盘。



DYR228

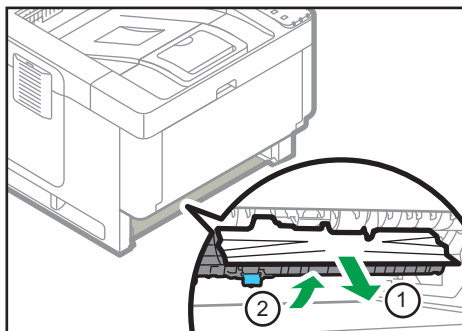
5. 按下按钮打开导板。



DYR304

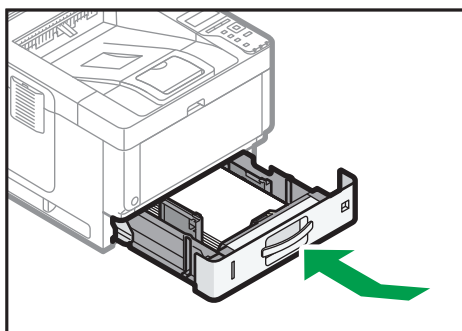


6. 小心地拉出卡纸，然后将导板返回到其原始位置。



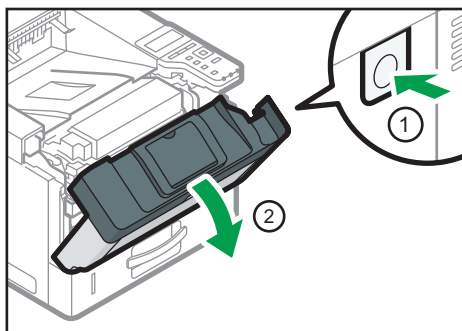
DYZ305

7. 抬起纸盘前端，小心地将其滑入机器，直到其停住为止。

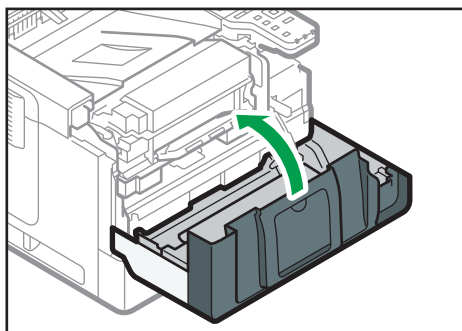


DYZ170

8. 按下前盖释放按钮打开前盖，然后将其关闭以重设卡纸条件。小心夹手。



DYZ180



DYR187

## 6. 本机信息

本章介绍环境注意事项和法规。

### 中国能效标识信息

规格型号	P 501
生产者名称	株式会社理光
能效等级	2
典型能耗 (kW·h)	2.16 kWh
依据国家标准	GB21521-2014

# 主机规格

**配置:**

台式

**硬盘**

320 GB 或更多

**感光类型:**

OPC 鼓

**显影:**

干式双组磁力刷显影系统

**定影:**

加热辊压力系统

**分辨率:**

1200 × 1200dpi

**预热时间 (23 ° C (73.4 ° F), 额定电压)**

12.9 秒

预热时间可能会根据机器的操作环境而有所不同。

**纸张尺寸:**

- 纸盘 1 和手送台:  
有关详细信息, 请参见 p.68 “推荐用纸”。
- 双面:  
A4□、A5□□、A6□、B5□、B6□、8<sup>1</sup>/<sub>2</sub> × 14□、8<sup>1</sup>/<sub>2</sub> × 13□、8<sup>1</sup>/<sub>2</sub> × 11□、8<sup>1</sup>/<sub>4</sub> × 14□、8<sup>1</sup>/<sub>4</sub> × 13□、8 × 13□、8 × 10<sup>1</sup>/<sub>2</sub>□、8 × 10□、7<sup>1</sup>/<sub>4</sub> × 10<sup>1</sup>/<sub>2</sub>□、5<sup>1</sup>/<sub>2</sub> × 8<sup>1</sup>/<sub>2</sub>□、16K□、8<sup>1</sup>/<sub>2</sub> × 13<sup>2</sup>/<sub>5</sub>□
- 双面 (自定义尺寸) :  
纵向: 148-356 mm (5.83-14.01 英寸)  
横向: 100-216 mm (3.94-8.50 英寸)  
如果纸张的横向宽度超过 297.0 mm, 请从纸盘单元进纸。

**纸重:**

- 纸盘 1 和手送台: 有关详细信息, 请参见 p.68 “推荐用纸”。
- 双面: 52-162 g/m<sup>2</sup> (14 磅胶膜纸-90 磅索引纸)  
有关厚纸的详细信息和相关建议, 请参见 p.72 “装入厚纸时”。

**第一次打印时间:**

4.3 秒

(A4 $\square$ 、8 $\frac{1}{2}$  × 11 $\square$ ，100%复印，从纸盘 1 进纸)

第一次打印时间可能会根据机器的操作环境而有所不同。

#### 打印速度：

- A4 $\square$ ，43 张/分钟
- 8 $\frac{1}{2}$  × 11 $\square$ ，45 张/分钟

#### 纸张容量 (80 g/m<sup>2</sup>、20 磅胶膜纸)：

有关详细信息，请参见 p.68 “推荐用纸”。

#### 电源要求：

220 - 240 V、7 A、50/60 Hz

#### 功耗

- 仅主机

	规格
就绪	79.6W
打印期间	597W
最大值	1260W

当主开关关闭并且电源线插入插座时，能效等级为：1W 或更低

- 完整系统

	规格
最大值	1260W 或以下

完整的系统由主机、下纸盘组（三个单元）组成。

#### 尺寸：

- 宽 × 深 × 高：  
375 × 412 × 311 毫米 (14.8 × 16.2 × 12.2 英寸)

#### 主机空间 (宽 × 深)：

- 420 × 727 毫米 (16.6 × 28.7 英寸) (包括旁路托盘、后盖、脚轮台)

#### 噪音排放

- 声功率：
  - 仅主机

	规格
待机	28.9 dB (A)
打印	64.5 dB (A)

- 完整系统

	规格
待机	29.4 dB (A)
打印	66.5 dB (A)

- 声压:

- 仅主机

	规格
待机	20.5 dB (A)
打印	54.2 dB (A)

- 完整系统

	规格
待机	20.5 dB (A)
打印	56.1 dB (A)

- 声强和声压是根据 ISO 7779 测量的实际值。
- 声压是从操作者位置测量的。
- 完整的系统包括主机和三个纸盘单元。

### 重量

- 约 19.3 公斤 (42.6 磅) (仅限主要部件, 包括消耗品)。

### 注

- 我们已取得每个作者的许可, 可使用包括开源软件应用程序在内的应用程序。有关这些软件应用程序版权信息的详情, 请参见本机随附光盘上 OSS 文件夹中的文件。

# 打印机规格

## 分辨率:

200 dpi、300 dpi、400 dpi、600 dpi、1200 dpi

## 打印速度:

- A4 $\square$ , 43 张/分钟
- 8<sup>1</sup>/<sub>2</sub> × 11 $\square$ , 45 张/分钟

打印速度因机型而异。请确认您的机型。请参见《入门》。

## 接口:

### 标准:

- 以太网接口 (1000BASE-T/100BASE-TX/10BASE-T)。电缆的最大长度为 100 米。
- USB 2.0 (B 型) 端口

### 选购件:

- IEEE 1284 并行接口
- USB 设备服务器

## 网络协议:

TCP/IP (IPv4、IPv6)

## 打印机语言:

- 标准: PJL、RPCS、PCL5e/XL、MediaPrint: JPEG、MediaPrint: TIFF、IRIPS PS3、IRIPS PDF Direct
- 可选: Adobe PS3、Adobe PDE Direct、IPDS、XPS

## 字体:

- PCL 5e: 93 种字体
- PDF: 93 种字体
- PostScript 3: 93 种字体

## 内存:

2 GB

## USB 接口:

- 支持的操作系统:  
Windows 7/8.1/10、Windows Server 2008/2008 R2/2012/2012 R2/2016/2019、OS X 10.11 或更高版本
- 传输规格:  
USB 2.0 标准

- 可连接的设备：  
与 USB 2.0 标准相对应的设备

↓ 注

- 使用静音模式时，打印速度可能会降低。



## 下纸盘规格 (250 张纸)

**纸张尺寸:**

A4、A5、A6、B5 JIS、B6 JIS、 $8\frac{1}{2} \times 14$ 、 $8\frac{1}{2} \times 13$ 、 $8\frac{1}{2} \times 11$ 、 $8\frac{1}{4} \times 14$ 、 $8\frac{1}{4} \times 13$ 、 $8 \times 13$ 、 $8 \times 10\frac{1}{2}$ 、 $8 \times 10$ 、 $7\frac{1}{4} \times 10\frac{1}{2}$ 、 $5\frac{1}{2} \times 8\frac{1}{2}$ 、 $8\frac{1}{2} \times 13\frac{2}{5}$ 、16K、自定义尺寸

**纸重:**

52-220 g/m<sup>2</sup> (14 磅胶膜纸-80 磅索引纸)

**纸张容量 (80 g/m<sup>2</sup>、20 磅胶膜纸) :**

250 页 × 1 个纸盘

**功耗:**

17 W 或更少 (由主机供电。)

**尺寸 (宽×深×高) :**

370 × 392 × 95 mm (14.6 × 15.4 × 3.7 英寸)

**重量:**

约 4.8 kg (10.6 磅)

## 下纸盘规格 (500 张纸)

**纸张尺寸:**

A4、A5、A6、B5 JIS、B6 JIS、 $8\frac{1}{2} \times 14$ 、 $8\frac{1}{2} \times 13$ 、 $8\frac{1}{2} \times 11$ 、 $8\frac{1}{4} \times 14$ 、 $8\frac{1}{4} \times 13$ 、 $8 \times 13$ 、 $8 \times 10\frac{1}{2}$ 、 $8 \times 10$ 、 $7\frac{1}{4} \times 10\frac{1}{2}$ 、 $5\frac{1}{2} \times 8\frac{1}{2}$ 、 $8\frac{1}{2} \times 13\frac{2}{5}$ 、16K、自定义尺寸

**纸重:**

52-220 g/m<sup>2</sup> (14 磅胶膜纸-80 磅索引纸)

**纸张容量 (80 g/m<sup>2</sup>、20 磅胶膜纸) :**

500 页 × 1 个纸盘

**功耗:**

17 W 或更少 (由主机供电。)

**尺寸 (宽×深×高) :**

370 × 392 × 125 mm (14.6 × 15.4 × 4.9 英寸)

**重量:**

约 5.5 kg (12.1 磅)

# IEEE 1284 接口板规格

## ★重要信息

- 请勿使用长于 3 米的 IEEE 1284 电缆。

### 传输规格:

IEEE 1284

### 要求的电缆:

符合标准 IEEE 1284 的 Micro Centronics 36 针电缆

## USB 设备服务器规格

### 接口:

- 千兆以太网 (10BASE-T/100BASE-TX/1000BASE-T)
- USB 2.0 (用于连接打印机和打印服务器接口)

### 操作系统:

- Windows 7/8.1/10、Windows Server 2008/2008 R2/2012/2012 R2/2016/2019
- OS X 10.11 或更新版本

### 协议:

- USB 设备服务器仅支持端口 9100、IPP 和 LPR。IPP 不支持 SSL。
- USB 设备服务器允许同时最多连接 8 个打印协议会话。

## 关于所安装应用程序的版权信息

Flex carries the copyright used for BSD software, slightly modified because it originated at the Lawrence Berkeley (not Livermore!) Laboratory, which operates under a contract with the Department of Energy:

Copyright (c) 2001, 2002, 2003, 2004, 2005, 2006, 2007 The Flex Project.

Copyright (c) 1990, 1997 The Regents of the University of California.

All rights reserved.

This code is derived from software contributed to Berkeley by Vern Paxson.

The United States Government has rights in this work pursuant to contract no. DE-AC03-76SF00098 between the United States Department of Energy and the University of California.

Redistribution and use in source and binary forms, with or without modification, are permitted provided that the following conditions are met:

1. Redistributions of source code must retain the above copyright notice, this list of conditions and the following disclaimer.
2. Redistributions in binary form must reproduce the above copyright notice, this list of conditions and the following disclaimer in the documentation and /or other materials provided with the distribution.

Neither the name of the University nor the names of its contributors may be used to endorse or promote products derived from this software without specific prior written permission.

THIS SOFTWARE IS PROVIDED "AS IS" AND WITHOUT ANY EXPRESS OR IMPLIED WARRANTIES, INCLUDING, WITHOUT LIMITATION, THE IMPLIED WARRANTIES OF MERCHANTABILITY AND FITNESS FOR A PARTICULAR PURPOSE.

This basically says "do whatever you please with this software except remove this notice or take advantage of the University's (or the flex authors') name".

Note that the "flex. skl" scanner skeleton carries no copyright notice.

You are free to do whatever you please with scanners generated using flex; for them, you are not even bound by the above copyright.



# 索引

## A

安装打印机驱动程序..... 43, 46

## B

半透明纸..... 68

标签纸..... 68

标准打印..... 50

标准纸盘..... 5

## C

插槽..... 7

## D

打印..... 50

打印盒..... 8

打印机..... 117

打印机驱动程序属性..... 49

登录/退出机器..... 40

登录机器..... 40

电源接头..... 7

定影单元..... 9

## F

方向固定的纸张..... 66

蜂鸣声模式..... 80

符号..... 4

## G

滚动键..... 35

## H

合并打印..... 56

后盖..... 7

后盖打开杆子..... 7

厚纸..... 72

## I

IEEE 1284 接口板..... 25, 121

## J

基本步骤..... 50

脚轮桌..... 15

进纸单元..... 17

警报指示灯..... 36

## K

控制面板..... 5, 35

控制面板屏幕..... 37

扩展卡插槽..... 7

## N

内存盖..... 6

## O

OHP 透明胶片..... 68

## P

PCL..... 43, 46

PCL 6..... 50, 55, 56

## Q

前盖..... 6

前盖打开按钮..... 6

取出卡纸..... 92, 96

## R

如何阅读本手册..... 4

## S

SD 卡..... 33

手送台..... 6, 64, 68

手送台延长板..... 6

数据输入指示灯..... 36

双面打印..... 55

双面纸..... 66

## T

碳粉..... 76, 77

碳粉用尽..... 77

添加碳粉..... 76

停止挡板..... 5

通风孔..... 6, 7

## U

USB (类型 B) 接口..... 13

USB 2.0[类型 B]端口..... 7

USB 设备服务器..... 27, 122

USB 主机接口..... 7, 13

---

## W

Web Image Monitor.....	59
外部选购件.....	15

## X

下纸盘.....	68, 119, 120
下纸盘组.....	6, 15
显示屏幕.....	35
信封.....	58, 68, 73
信息.....	81, 82, 87
选购件安装.....	16
选择键.....	35

## Y

以太网.....	10
以太网端口.....	7
印筒单元.....	8
硬盘.....	20
用户代码验证.....	40

## Z

纸盘.....	68
纸盘 1.....	6, 68
纸张尺寸.....	68
纸张导板.....	6
纸张厚度.....	68
纸张类型.....	68
纸张容量.....	68
纸张重量.....	68
主电源开关.....	6, 38
主电源指示灯.....	36
主机规格.....	114
装入纸张.....	61, 64
状态图标.....	79



---

MEMO

---

MEMO



